

IEEE 802.3 - ISO 8802.3 CSMA/CD

Pietro Nicoletti

Pietro.Nicoletti@torino.alpcom.it

Silvano Gai

Silvano.Gai@polito.it

<http://www.polito.it/~silvano>

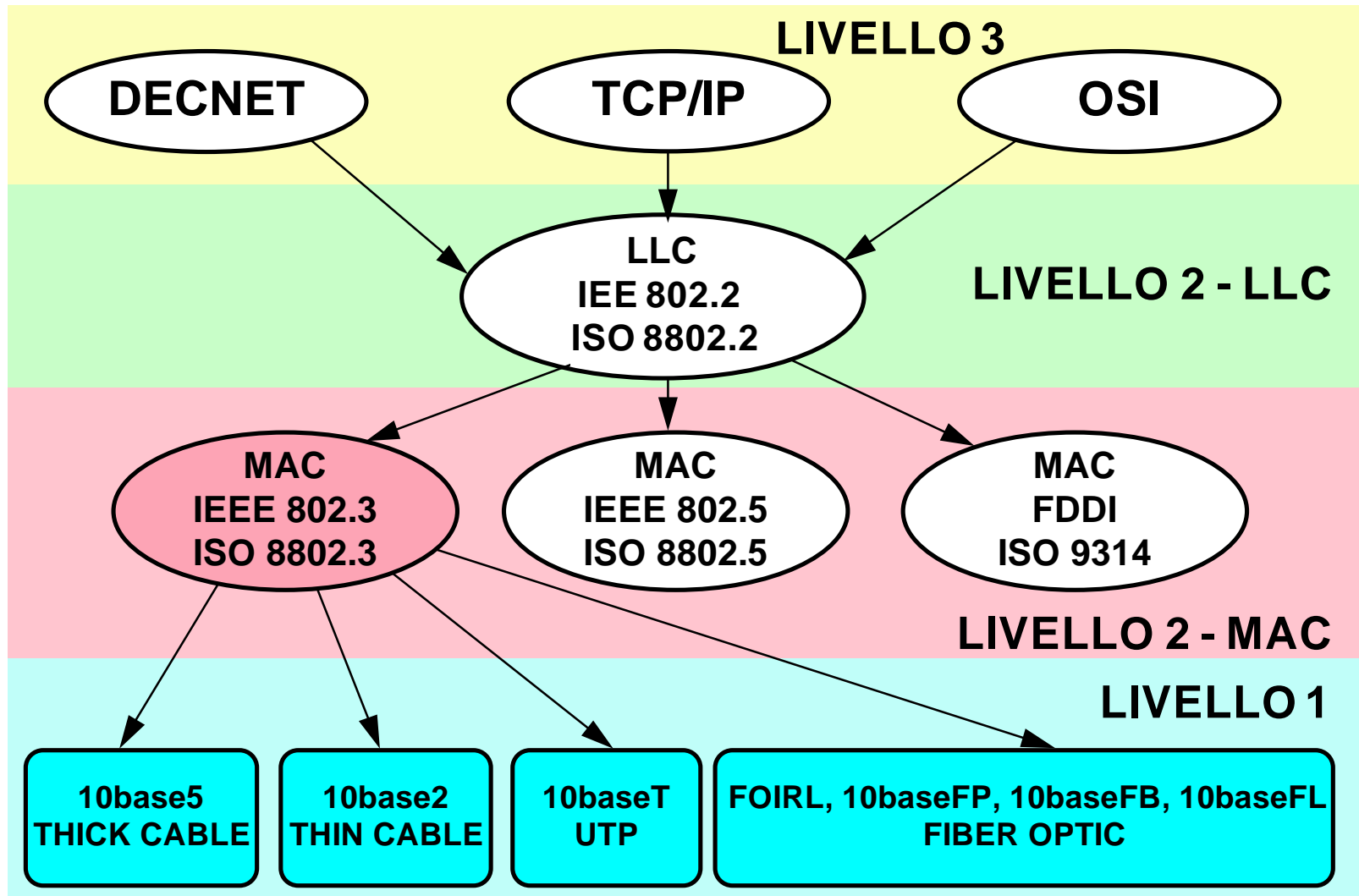
Nota di Copyright

- Questo insieme di trasparenze (detto nel seguito slides) è protetto dalle leggi sul copyright e dalle disposizioni dei trattati internazionali. Il titolo ed i copyright relativi alle slides (ivi inclusi, ma non limitatamente, ogni immagine, fotografia, animazione, video, audio, musica e testo) sono di proprietà degli autori indicati a pag. 1.
- Le slides possono essere riprodotte ed utilizzate liberamente dagli istituti di ricerca, scolastici ed universitari afferenti al Ministero della Pubblica Istruzione e al Ministero dell'Università e Ricerca Scientifica e Tecnologica, per scopi istituzionali, non a fine di lucro. In tal caso non è richiesta alcuna autorizzazione.
- Ogni altra utilizzazione o riproduzione (ivi incluse, ma non limitatamente, le riproduzioni su supporti magnetici, su reti di calcolatori e stampate) in toto o in parte è vietata, se non esplicitamente autorizzata per iscritto, a priori, da parte degli autori.
- L'informazione contenuta in queste slides è ritenuta essere accurata alla data della pubblicazione. Essa è fornita per scopi meramente didattici e non per essere utilizzata in progetti di impianti, prodotti, reti, ecc. In ogni caso essa è soggetta a cambiamenti senza preavviso. Gli autori non assumono alcuna responsabilità per il contenuto di queste slides (ivi incluse, ma non limitatamente, la correttezza, completezza, applicabilità, aggiornamento dell'informazione).
- In ogni caso non può essere dichiarata conformità all'informazione contenuta in queste slides.
- In ogni caso questa nota di copyright non deve mai essere rimossa e deve essere riportata anche in utilizzi parziali.

IEEE 802.3

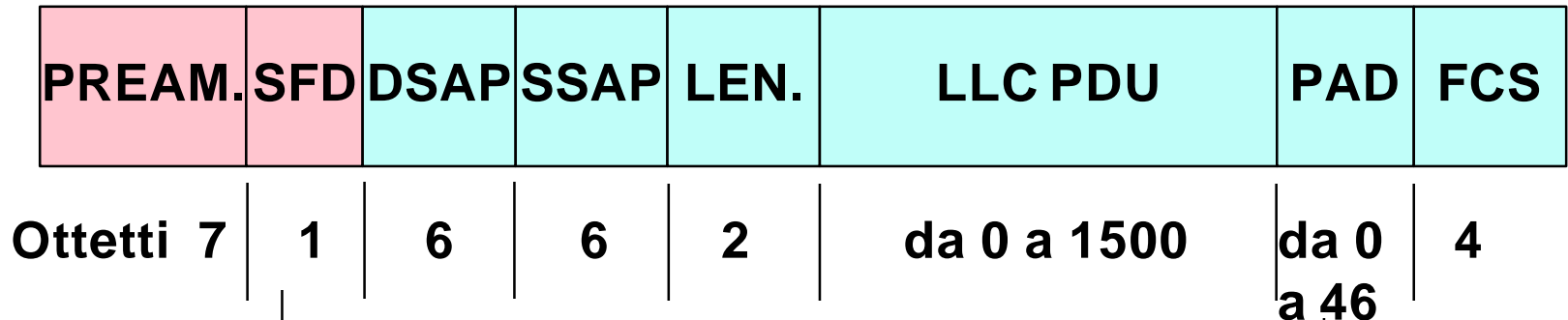
- È l'evoluzione della rete Ethernet creata da Digital, Intel e Xerox all'inizio degli anni 80
- Livello fisico:
 - topologia e cablaggio:
 - originariamente a bus → cavi coassiali
 - ora tipicamente a stella → doppini e fibre ottiche
 - 7 sotto-standard diversi usati
 - velocità trasmissiva è sempre di di 10 Mb/s
- Sottolivello MAC del livello Data-Link
 - CSMA/CD
- Esiste interoperabilità tra Ethernet v2.0 e IEEE 802.3

Relazione tra i livelli



Formato della trama

Lunghezza della trama
compresa tra 64 e 1518 ottetti



Lo Start of Frame Delimiter
indica l'inizio della trama

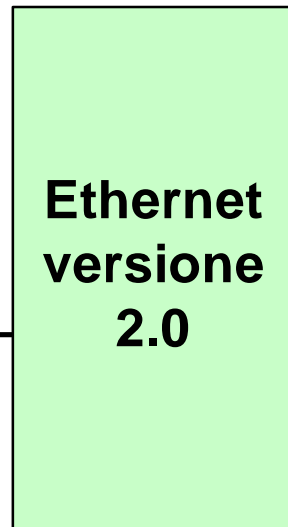
Il valore del PAD è scelto
in modo da garantire che
la trama abbia una lunghezza
minima di 64 ottetti

Ethernet v2.0 e IEEE 802.3

LIVELLO
NETWORK

LIVELLO
DATA LINK

LIVELLO
FISICO

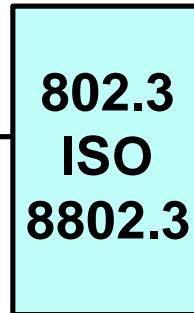


CSMA/CD

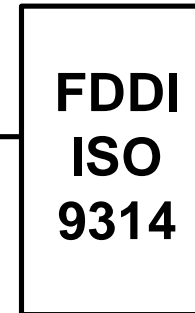
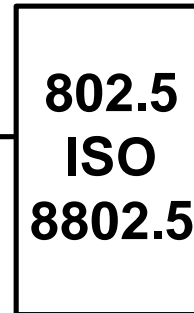
LLC



MAC



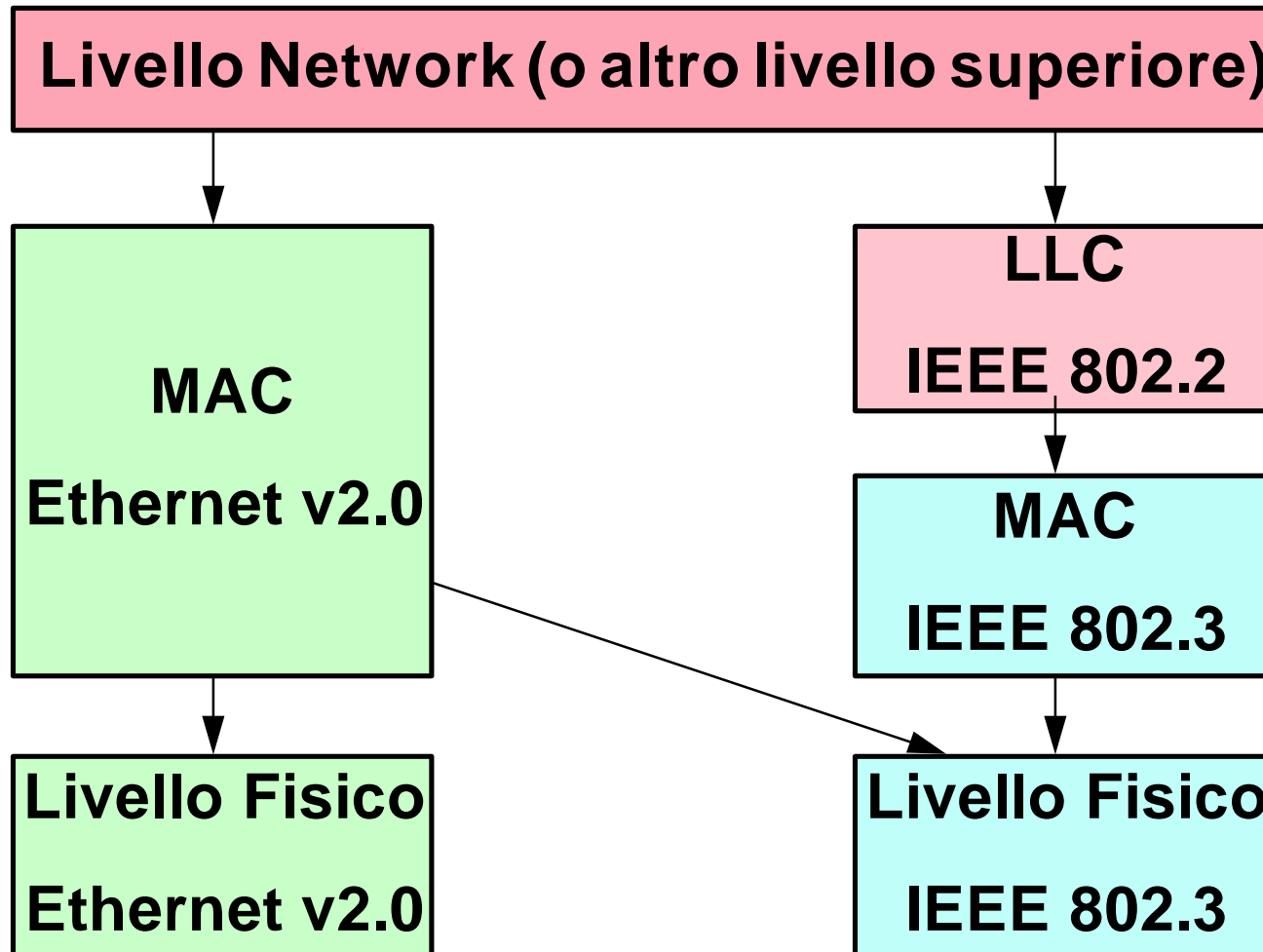
CSMA/CD



Ethernet v2.0 di :
Digital, Intel, Xerox

Standard ANSI/IEEE ed ISO/IEC

Compatibilità Ethernet - IEEE 802.3



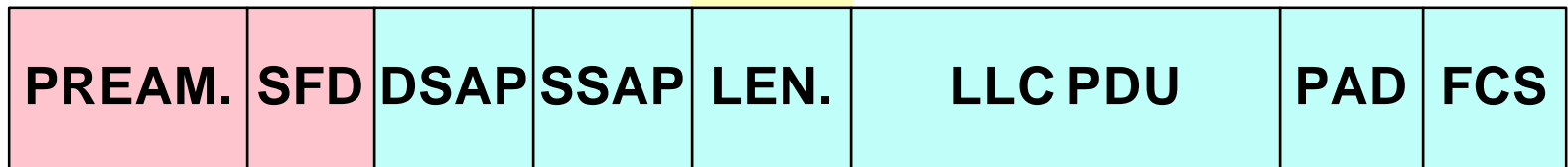
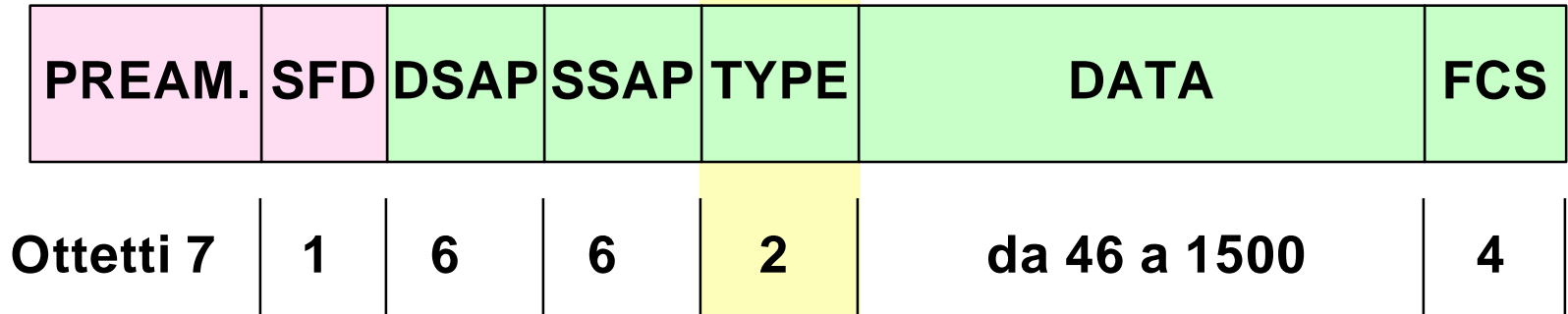
Compatibilità Ethernet - IEEE 802.3

Ethernet v2.0

Valori disgiunti:

■ TYPE > 1500

■ $0 \leq \text{Lenght} \leq 1500$



IEEE 802.3

Standard a livello fisico

- IEEE 802.3 stabilisce stabilisce 7 standard a livello fisico:
 - 10base5: usa il coassiale di tipo thick
 - 10base2: usa il coassiale di tipo thin
 - 10baseT: usa il doppino
 - FOIRL: usa la fibra ottica per connettere i repeater
 - 10baseFL: è un'evoluzione del FOIRL per connettere repeater o stazioni
 - 10baseFB: è uno standard in fibra ottica con caratteristiche di fault tolerance
 - 10baseFP: è uno standard che fa uso di stelle ottiche passive
- La velocità trasmissiva è sempre 10 Mb/s

10base5

- Compatibile Ethernet v2.0
- Cavo giallo
- Cavo thick
- Cavo "grosso"
- RG213

■ TERMINATORE 50Ω

■ TRANSCEIVER

□ BARREL CONNECTOR



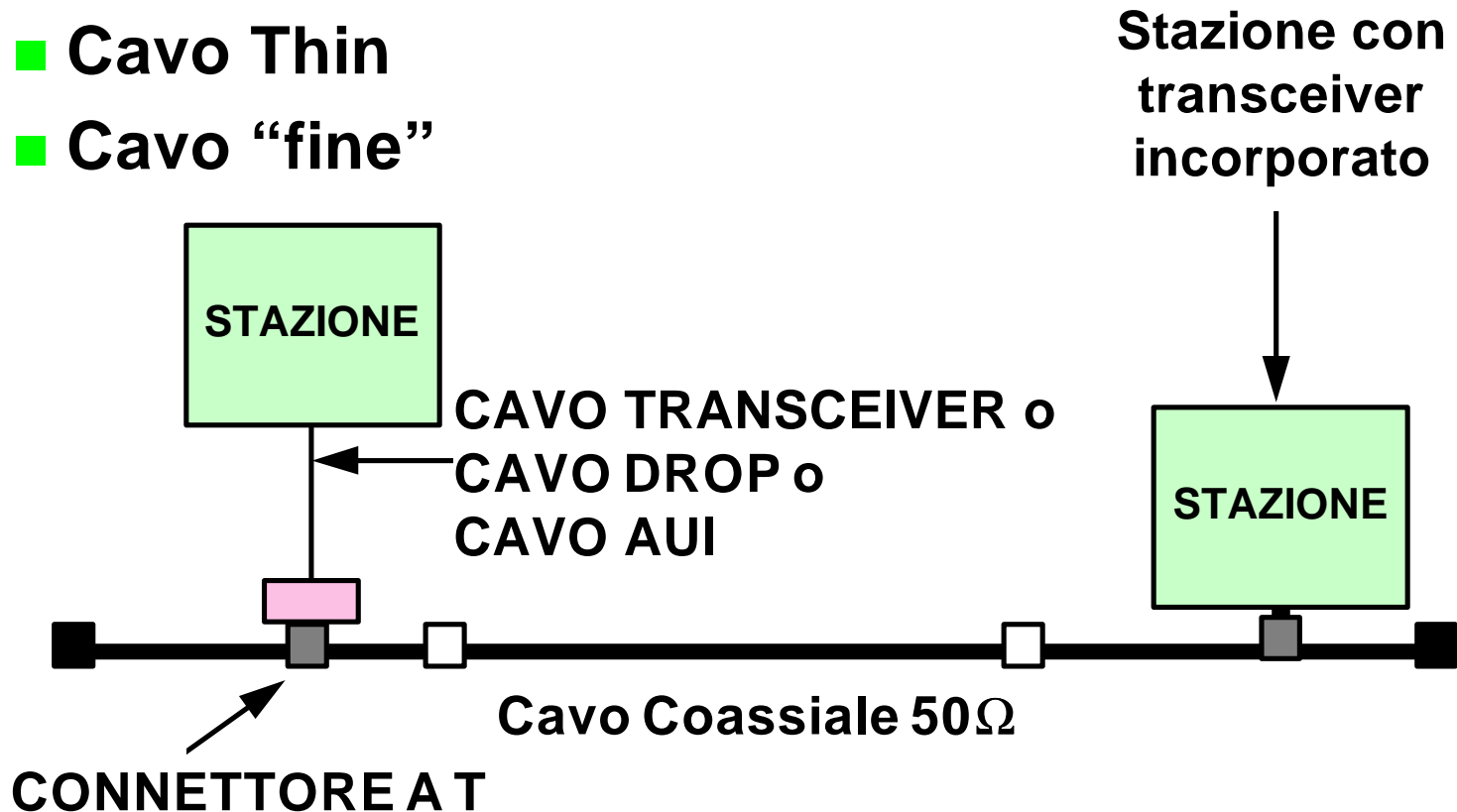
10base5

- Lunghezza massima cavo 500 m
- Lunghezza massima spezzone 117 m
- Distanza minima tra i transceiver 2.5 m
- Minima velocità di propagazione 77 %
- Numero massimo di transceiver 100
- Lunghezza massimo transceiver cable 50 m
- Transceiver connessi “a vampiro”

Non si installa più

10base2

- Cavo ThinEthernet
 - RG58 A/U o RG58 C/U
- Cavo Thin
- Cavo "fine"



10base2

- Lunghezza massima del cavo 185 m
- Numero massimo di stazioni 30
- Distanza minima tra le stazioni 0.5 m
- Minima velocità di propagazione 65 %
- Lunghezza massima transceiver cable 50 m
- Transceiver connessi:
 - tagliando il cavo
 - “crimpando” i connettori
 - connettendo i due spezzoni con un T
- Costo cavo < 1 KL/m
- Costo scheda per PC < 100 KL

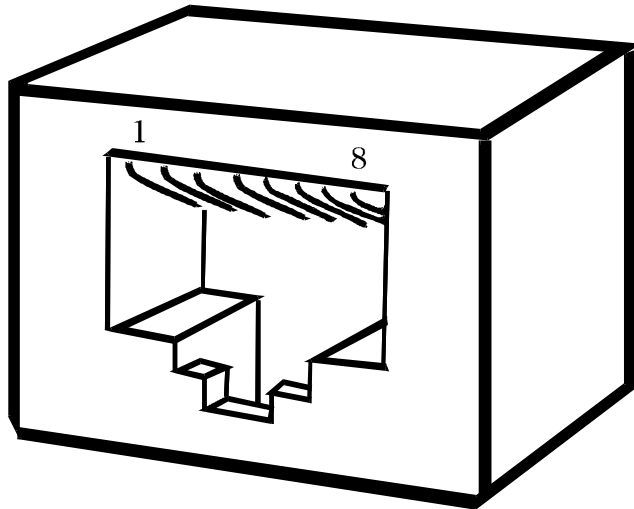
10baseT

- **Standard per IEEE 802.3 su doppino UTP (Unshielded Twisted Pair)**
- **Caratteristiche:**
 - **concepito per applicazioni d'ufficio**
 - **utilizzo di UTP a basso costo**
 - **facilità di connettorizzazione (RJ45)**
- **Standard di tipo link (punto a punto):**
 - **richiede l'adozione di repeater per collegare le stazioni**
 - **la connessione tra repeater e stazione è fatta usando due doppini (due coppie):**
 - **TX stazione - RX repeater**
 - **RX stazione - TX repeater**

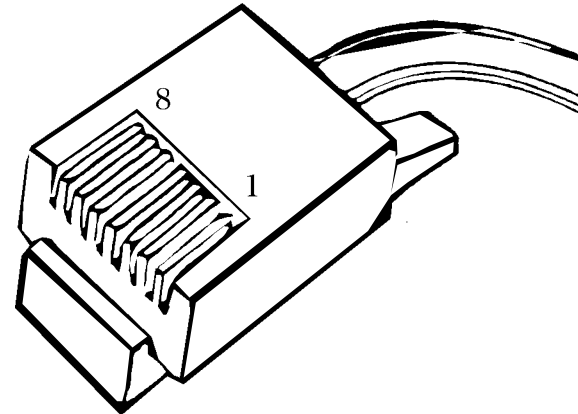
10baseT

- **Concepito per adattare IEEE 802.3 a cablaggi strutturati:**
 - EIA/TIA 568
 - ISO/IEC 11801
 - TIA/EIA 568A
- **Cavo UTP 100Ω**
 - costo del cavo minore di 500 lire/metro
- **Lunghezza massima consigliata 100 m**
 - 90 m di cablaggio strutturato
 - 10 m di cavetti di patch

Connettori per 10baseT



Presa Femmina da parete

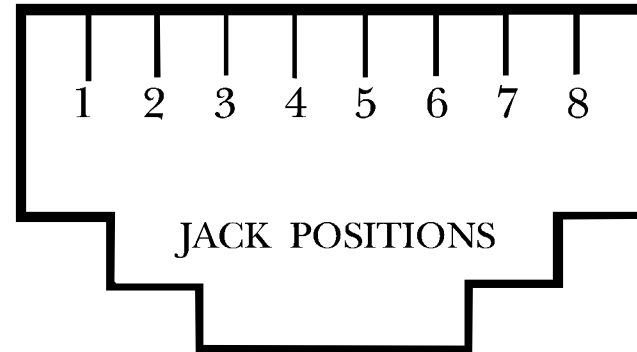


Spinotto (plug) maschio volante

Connettori RJ45 a otto fili

RJ45: assegnazione delle coppie

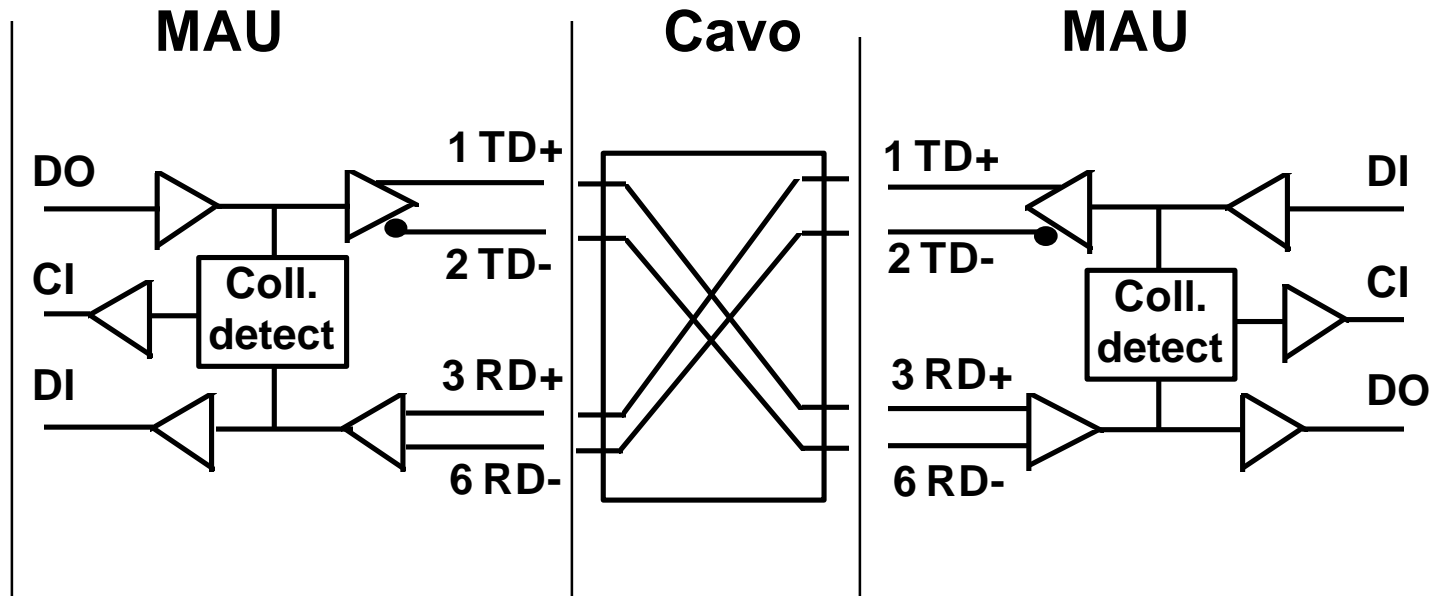
- TD+
- TD-
- RD+
- Non Utilizzato
- Non Utilizzato
- RD-
- Non Utilizzato
- Non utilizzato



Vista frontale del connettore

- Le coppie usate sono la 2 e la 3 secondo lo standard EIA/TIA 568
- Le coppie 1 e 4 sono inutilizzate

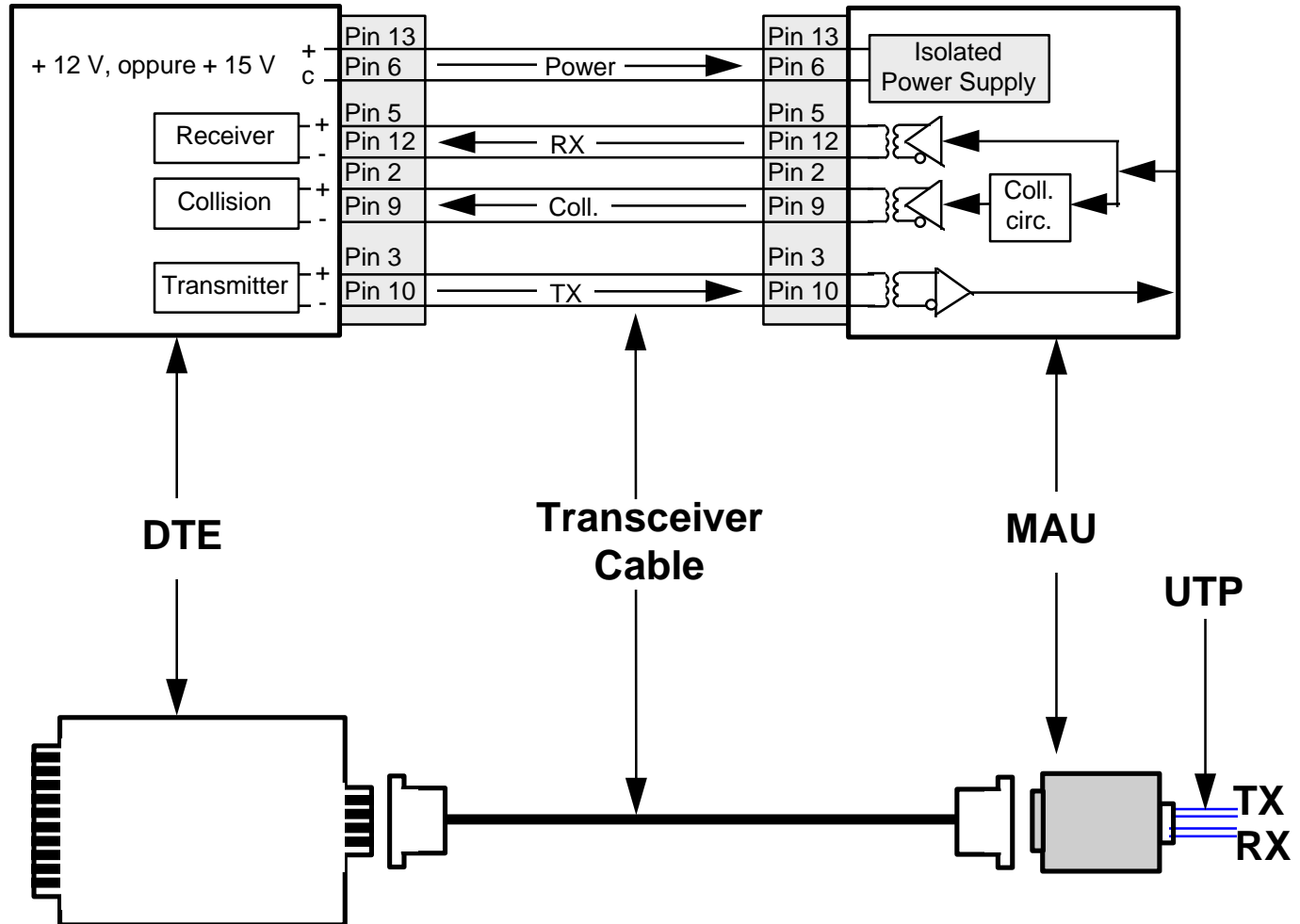
10baseT: Crossover Function



La funzione di crossover può essere implementata automaticamente nel MAU

MAU: Medium Attachment Unit (Transceiver)

Connessioni Hardware



10baseT: Funzionalità

■ Funzione di Trasmissione:

- trasferisce i dati dal DTE alla coppia TX
- se non vi è nulla da trasmettere, trasmette sulla coppia TX un segnale di idle (TP_IDL)

■ Funzione di Ricezione:

- trasferisce i dati dalla coppia RX al DTE

■ Funzione di Loopback:

- il MAU invia al DTE i dati trasmessi sulla coppia TX

■ Funzione di Rilevazione delle collisioni:

- il MAU rileva una collisione quando riceve simultaneamente dati dalla coppia RX e dal DTE

10baseT: Funzionalità

■ Funzione di SQE Test (HeartBeat):

- serve a collaudare periodicamente il circuito del MAU che rileva le collisioni

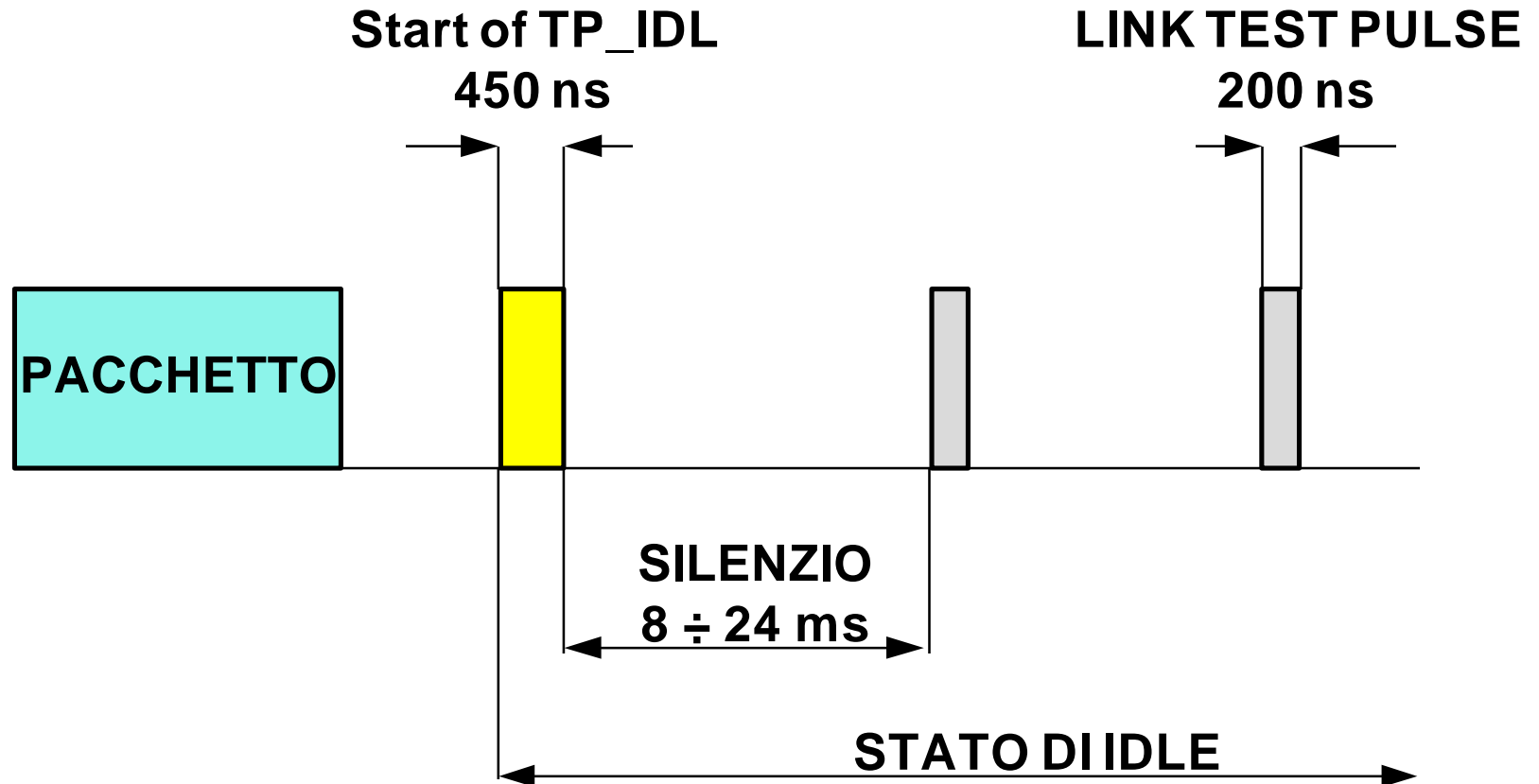
■ Funzione di Jabber:

- interrompe trasmissioni di trame che eccedano la lunghezza massima consentita

■ Funzione di Link Integrity Test:

- verifica che il MAU stia trasmettendo o ricevendo trame oppure ricevendo il segnale di idle
- in caso contrario entra in uno stato di “Link Test Fail”

Link Integrity Test



Connessione DTE - MAU

- Il MAU deve inviare, alla fine della trasmissione di un pacchetto, un segnale al DTE sui fili della rilevazione delle collisioni:
 - tale segnale serve a collaudare i circuiti di rilevazione delle collisioni
 - può essere indicato con i nomi:
 - CPT (Collision Presence Test)
 - HeartBeat
 - SQE Test (Signal Quality Error Test).
- Tale funzionalità:
 - è importante per il corretto funzionamento della rete
 - può essere disabilitata
 - non deve essere disabilitata in modo sistematico

HeartBeat

■ L'Heartbeat deve essere :

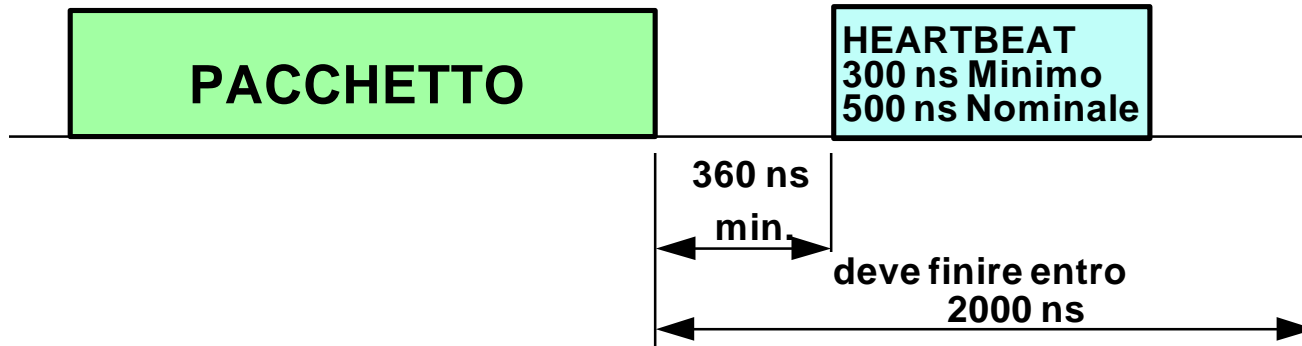
- abilitato sul transceiver se esso è connesso ad un controller (interfaccia di una CPU, bridge, router, terminal server, gateway)
- disabilitato sul transceiver se esso è connesso ad un repeater IEEE 802.3 (alcuni vecchi repeater ethernet lo richiedevano abilitato)

■ Possibili incompatibilità possono verificarsi per differenze di tempistica del segnale tra:

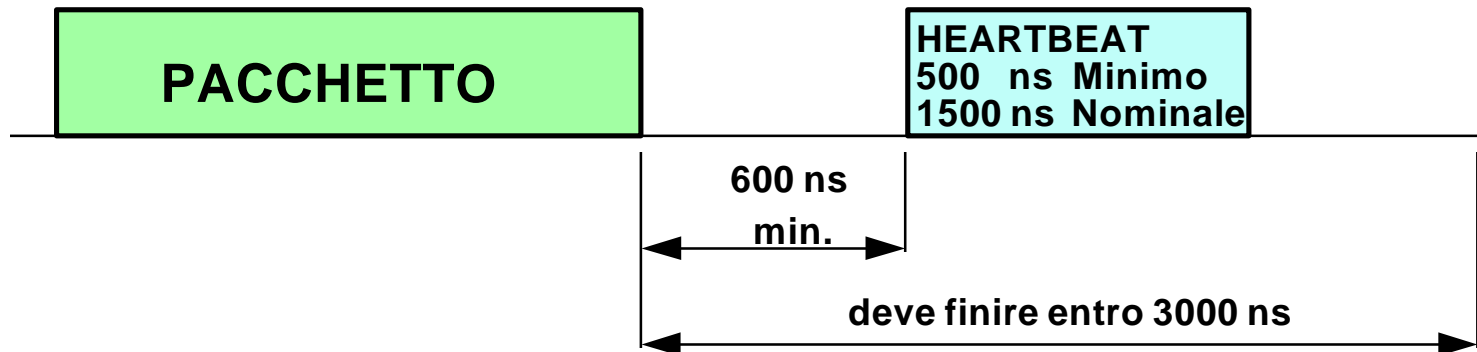
- transceivers Ethernet connessi a controller 802.3
- transceivers 802.3 connessi a controller Ethernet
- si possono verificare delle false collisioni:
 - aggiornare l'hardware a IEEE 802.3
 - qualora non possibile, disabilitare l'hearbeat

Tempistiche Heartbeat

Ethernet v2.0



IEEE 802.3



Standard su fibra ottica

- Le fibre ottiche richieste da IEEE 802.3 per FOIRL, 10baseFL, 10baseFB, 10baseFP devono avere le seguenti caratteristiche:
 - multimodali 50/125 e 62.5/125 terminate su connettori ST
 - multimodale 100/140 terminata su connettori F-SMA (utilizzata solo per FOIRL)
 - trasmissione in prima finestra (850 nm)
 - la banda passante minima richiesta è di 160 MHz·Km

FOIRL

■ FOIRL (Fiber Optic Inter Repeater Link)

- nasce come esigenza di interconnessione di due repeater remoti tramite una coppia di fibre ottiche
- lunghezza massima del link 1000 m
 - il limite è dovuto alla sottrazione di una serie di attenuazioni dal power budget disponibile:

4 dB	perdita 2 connettori F-SMA
4 dB	attenuazione 1 Km di fibra ottica
1 dB	margin
9 dB	power budget

10baseFL

- Il 10baseFL è una miglioria del FOIRL ed è compatibile con esso:
 - implementa le funzionalità aggiuntive di
 - Link Integrity Test
 - Jabber
 - lunghezza massima del link 2000 m
 - calcolo del power budget

1.5 dB	perdita 2 connettori ST
8 dB	attenuazione 2 Km di fibra ottica
1 dB	margin
10.5 dB	power budget

10baseFB

- È uno standard sincrono per fibra ottica
 - la sincronizzazione tra trasmettitore e ricevitore è permanente tramite l'adozione di un segnale di Synchronous-Idle (SIDL)
- Rispetto al 10baseFL ha in più:
 - Remote low light
 - Remote fault
- Questo consente una migliore implementazione di reti fault tolerant:
 - ogni MAU conosce lo stato di entrambe le fibre
- Distanza massima 2000 m
- Permette maggior flessibilità nella connessione tra ripetitori

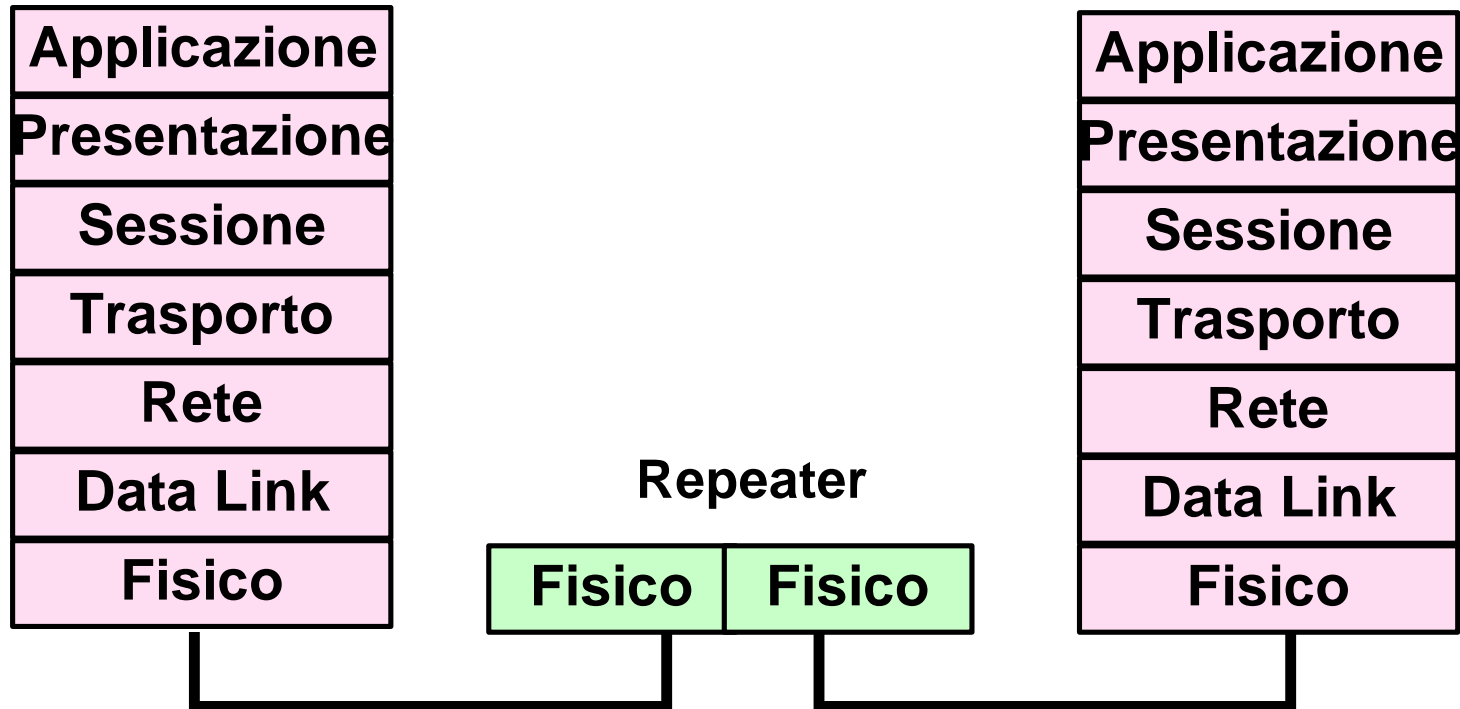
10baseFP

- Lo standard 10baseFP è basato sull'utilizzo di star ottiche passive
- Le star ottiche ripartiscono il segnale ottico su più porte:
 - notevole attenuazione per cui i MAU 10baseFP hanno un'elevata dinamica
 - distanza massima tra il MAU e la star è limitata a 500 m

Tipi di Segmento

- **Esistono quindi due tipi di segmenti:**
 - **Mixing Segment in grado di connettere più di 2 transceiver:**
 - 10base5
 - 10base2
 - 10baseFP
 - **Link Segment in grado di connettere unicamente 2 transceiver (connessione di tipo punto-punto):**
 - 10baseT
 - FOIRL
 - 10baseFL
 - 10baseFB

Repeater



Repeater: funzionalità

- Signal Amplification
- Signal Symmetry
- Signal Retiming
- Carrier Sense and Data Repeat
- Preamble Insertion (non presente in Ethernet)
 - non “taglia” il preambolo come in Ethernet
 - tende a ridurre l'interpacket gap (IPG)
- Fragment Extension (min 96 bit)
- Collision Detection and Jam Generation
- Test functions

Repeater: limiti

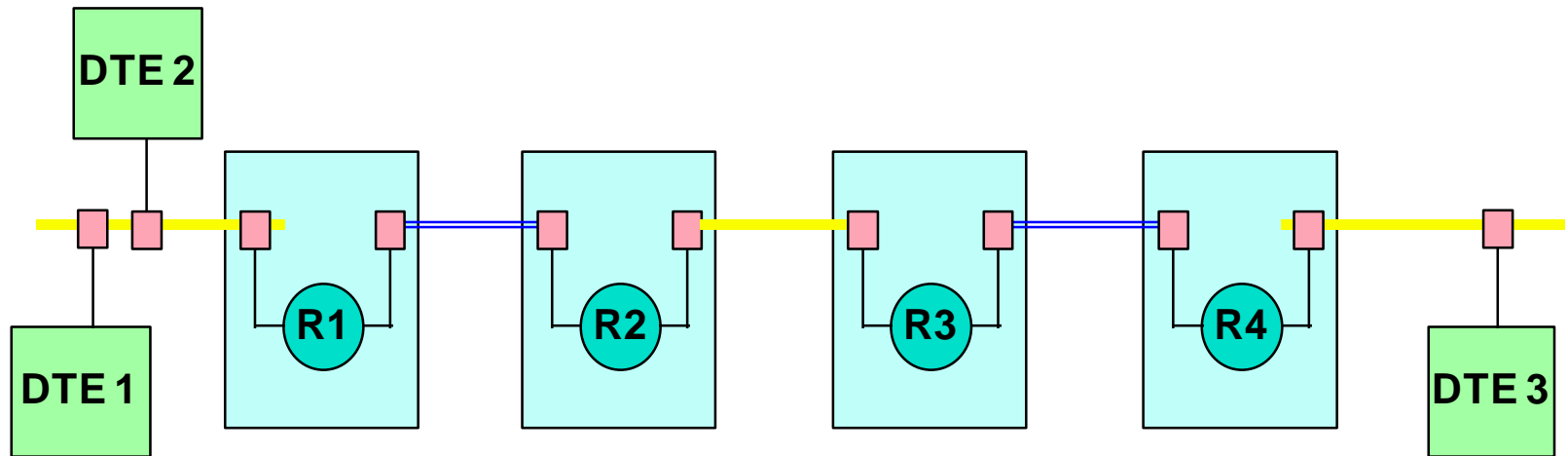
- Un repeater IEEE 802.3 introduce un ritardo pari a 14 bit-time ($1.4\mu\text{s}$)
- Repeater Set
 - insieme costituito da:
 - 1 repeater
 - 2 cavi drop da 50 m
 - 2 transceiver
 - introduce un ritardo pari a 53.28 bit-time ($5.33\mu\text{s}$)
 - equivale al ritardo introdotto da circa 530 m di cavo

Configurazione: regole semplificate

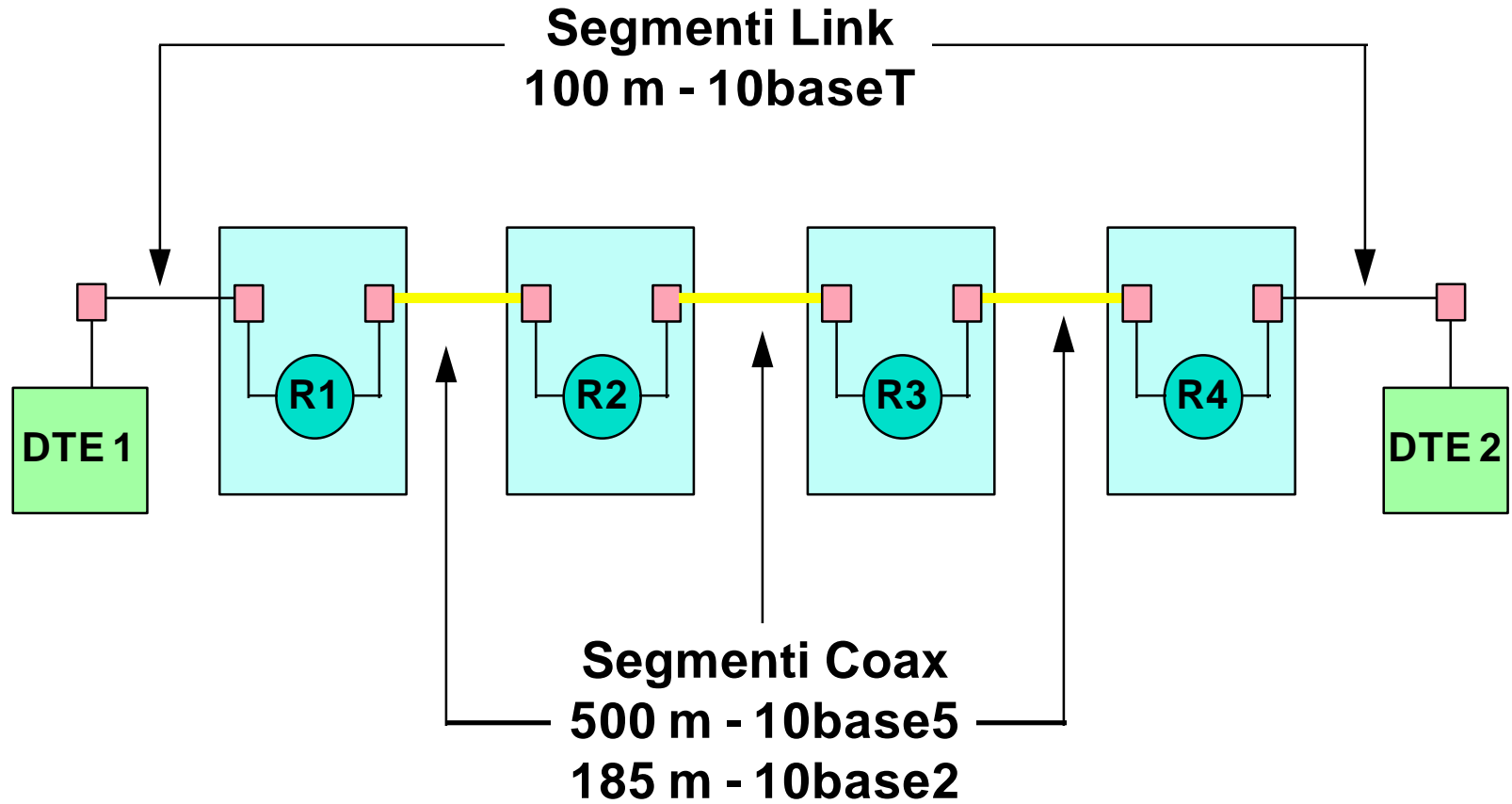
- Si applicano solo in presenza di segmenti:
 - 10base5, 10base2, 10baseT, FOIRL
- Tra due stazioni ci possono essere:
 - 5 segmenti
 - 4 repeater-set
 - 2 transceiver e 2 cavi AUI per le due stazioni
- Al massimo 3 segmenti possono essere coax mentre gli altri devono essere link
- In presenza di 5 segmenti:
 - ogni link FOIRL non deve eccedere i 500 m
- In presenza di 4 segmenti, di cui 2 FOIRL:
 - ogni link FOIRL non deve eccedere i 1000 m

Estensione massima della rete

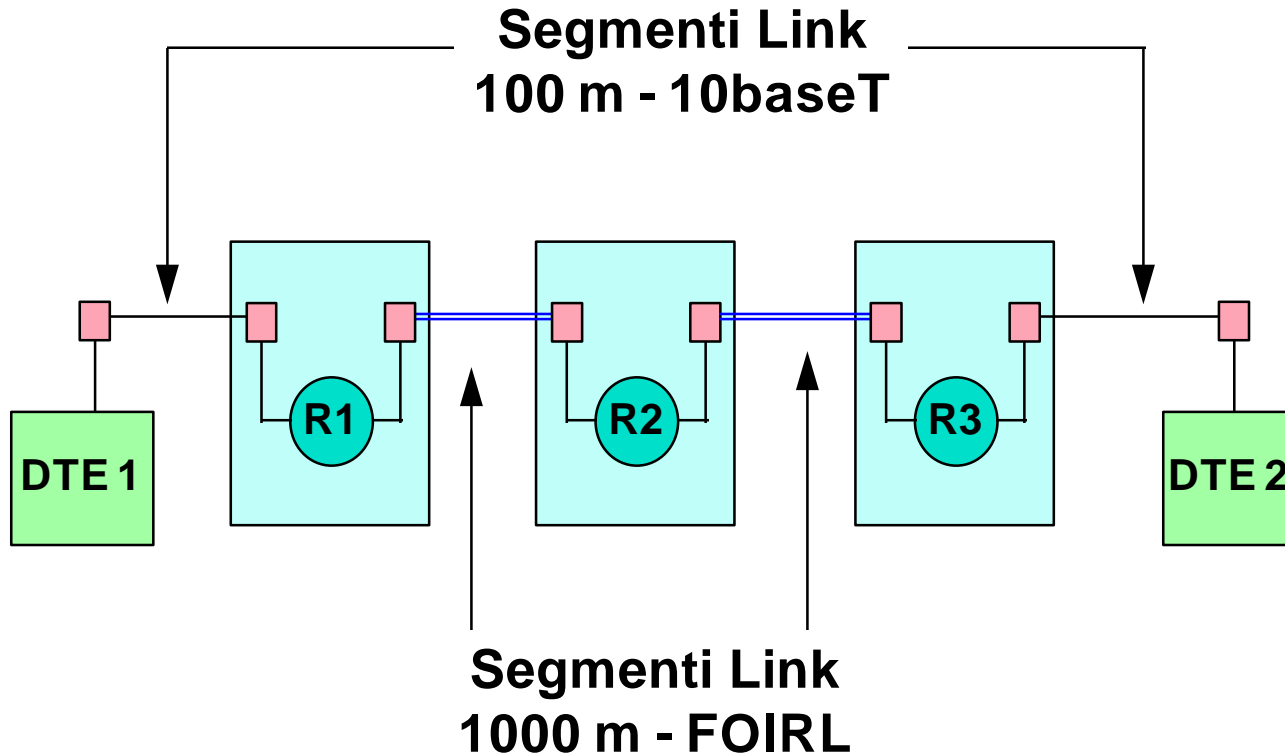
- L'estensione massima di una rete secondo le regole semplificate è di 3000 m:
 - 3 segmenti coassiali da 500 m
 - 2 segmenti FOIRL da 500 m
 - 10 drop cable da 50 m



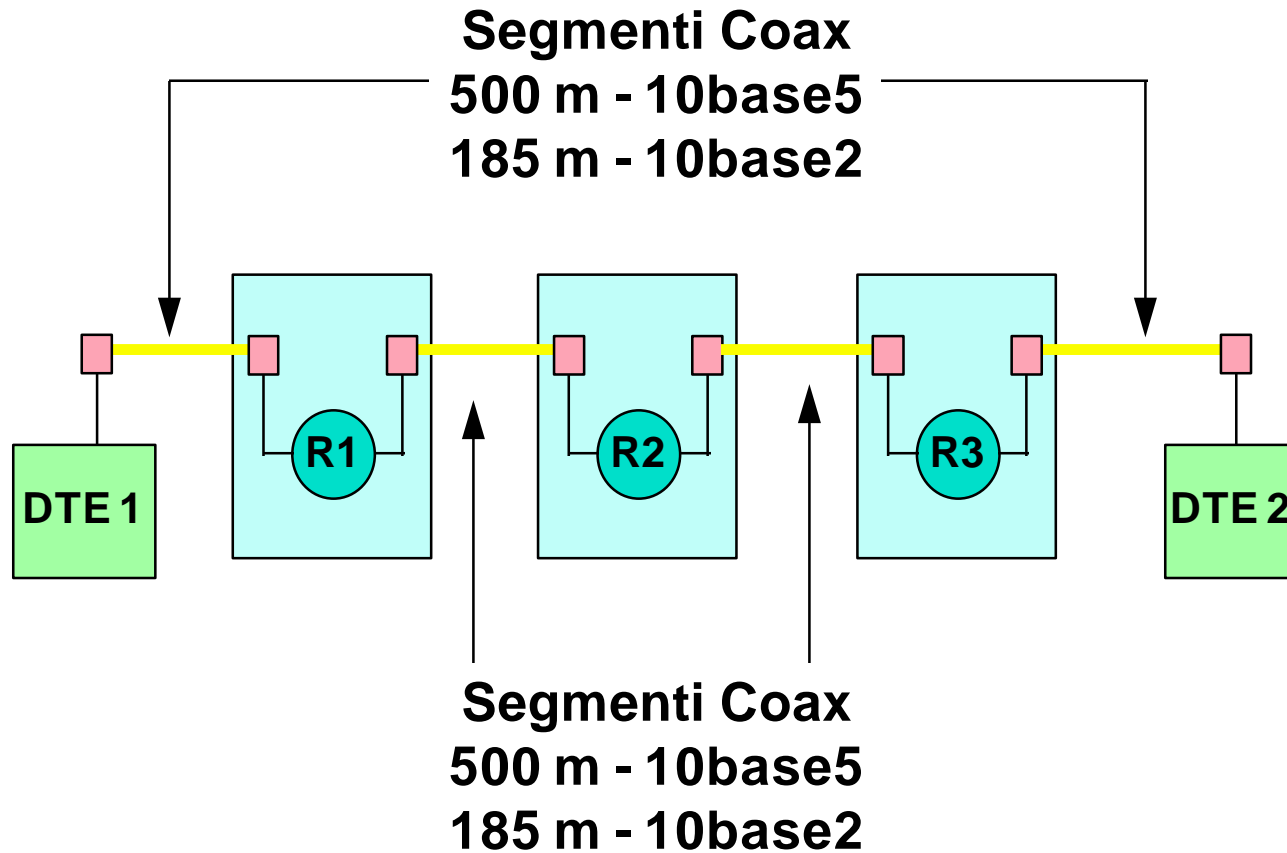
Esempio di configurazione massima



Esempio di configurazione massima



Esempio di configurazione invalida



Analisi comparata

Tipo di segmento	Max. num. di MAU per segm.	Lungh. max. segm.	Velocità min. di propagaz	Ritardo max. x segm. (ns)
Mixing segment				
10base5	100	500	0.77 c *	2165
10base2	30	185	0.65 c	950
10baseFP	33 ***	1000 **	0.66 c	5000
Link segment				
FOIRL	2	1000	0.66 c	5000
10baseT ****	2	100	0.59 c	565
10baseFB	2	2000	0.66 c	10000
10baseFL	2	2000	0.66 c	10000

* $c = 3 \times 10^8$ m/s (velocità della luce nel vuoto)

** la connessione MAU-to-Star non deve superare i 500 m

*** il numero di MAU dipende dalle caratteristiche della Star passiva

**** la lunghezza max. del segmento dipende dalle caratteristiche del cavo

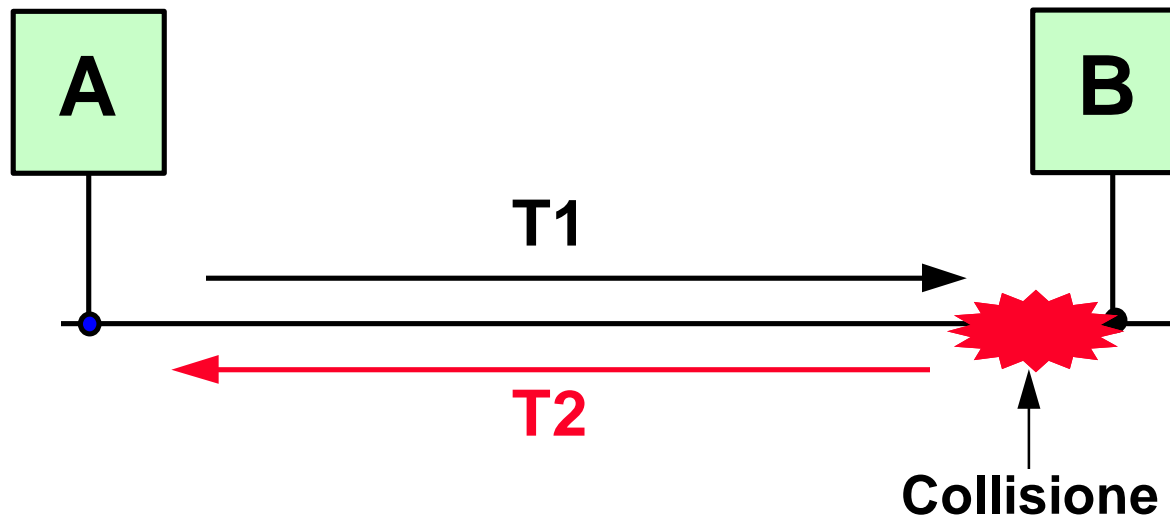
Collision Window

- È una finestra di 512 bit-time ($51.2\mu\text{s}$)
 - dimensioni pari a quelle del pacchetto più corto
 - 64 ottetti, cioè 512 bit
 - viene aperta immediatamente dopo la trasmissione dello SFD
- Per garantire la funzionalità del CSMA/CD:
 - la stazione trasmittente deve rilevare la collisione mentre sta ancora trasmettendo

56 bit	preambolo
8 bit	Start Frame Delimiter
511 bit	(collision window - 1)
575 bit	Max. Round Trip Delay

PDV: Path Delay Value

- $PDV = T1 + T2$
- $PDV \leq 570 \text{ bit } (57 \mu\text{s})$
 - Max. Round trip Delay
 - meno 5 bit-time di margine di sicurezza



Configurazione: regole estese

- L'ultimo supplemento dello standard pubblicato il 12/10/1993 stabilisce delle regole più flessibili e precise delle precedenti versioni
- Ogni segmento è caratterizzato da due valori:
 - Segment Delay Value (SDV) è il ritardo associato ad un determinato segmento (incluso anche il repeater)
 - Segment Variability Value (SVV) è l'entità di riduzione del IPG (include la variabilità del valore causata dal tipo di segmento ed dal repeater)

Configurazione: regole estese

- **Dati due DTE è quindi possibile definire:**
 - **Path Delay Value (PDV) è la somma di tutti gli SDV che costituiscono il percorso tra due DTE**
 - tale somma deve essere inferiore a 570 bit-time
 - limita la lunghezza totale dei cavi e il numero di ripetitori
 - **Path Variability Value (PVV) è la somma di tutti gli SVV riferiti al percorso tra due DTE**
 - tale somma deve essere inferiore a 49 bit-time
 - limita il numero di ripetitori
- **La verifica di PDV e PVV deve essere fatta in entrambe le direzioni:**
 - **si considera il risultato peggiore**

Tabella SDV

■ $SDV = Base + [length * (RT\ delay/meter)]$

Round-trip delay values in Bit time (PDV max. 570)								
Segment Type	Max. length	Left End		Mid-segment		Right End		RT delay/meter
		Base	Max.	Base	Max.	Base	Max.	
10base5	500	11.75	55.05	46.5	89.8	169.5	212.8	0.0866
10base2	185	11.75	30.731	46.5	65.48	169.5	188.48	0.1026
FOIRL	1000	7.75	107.75	29	129	152	252	0.1
10baseT	100*	15.25	26.55	42	53.3	165	176.3	0.113
10baseFP	1000	11.25	111.25	61	161	183.5	284	0.1
10baseFB	2000	N/A**	N/A**	24	224	N/A**	N/A***	0.1
10baseFL	2000	12.25	212.25	33.5	233.5	156.5	356.5	0.1
Exc. len. AUI	48	0	4.88	0	4.88	0	4.88	0.1026

* La lunghezza massima del segmento dipende dalle caratteristiche del cavo

** N/A non applicabile poiché 10baseFB non supporta la End-connection

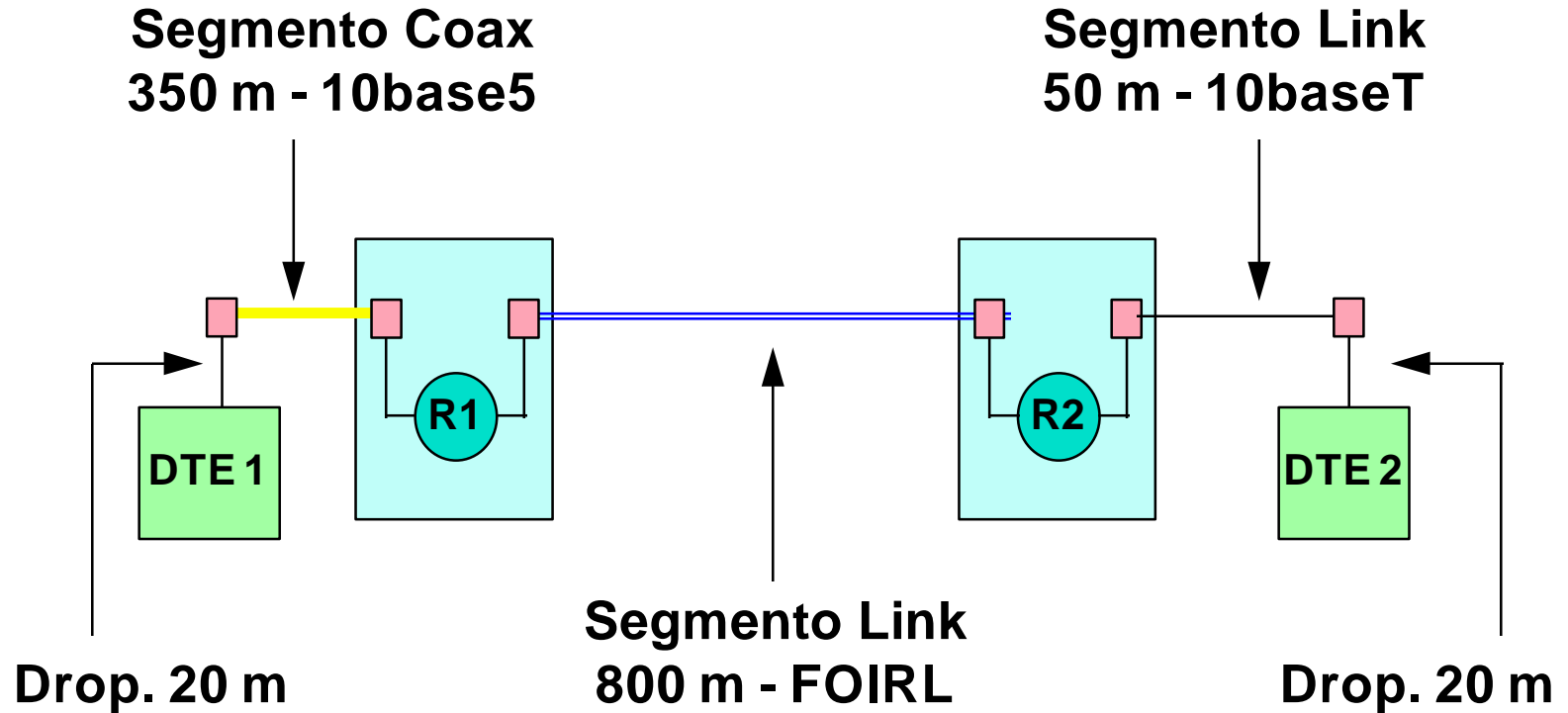
Tabella SVV

- Il PVV massimo ammesso è 49 Bit-time

Segment variability values in Bit time (PVV max. 49)		
Segment type	Transmitting End	Mid segment
Coax	16	11
Link except 10baseFB	10.5	8
10baseFB	N/A**	2
10baseFP	11	8

** N/A non applicabile poiché 10baseFB non supporta la End-connection

Esempio di calcolo del PDV



Esempio di calcolo del PDV

■ PDV primo caso di calcolo:

- Coax Left e 10baseT Right
- $SDV \text{ Left} = 11.75 + 350 \cdot 0.0866 + 20 \cdot 0.1026 = 44.11$
- $SDV \text{ Mid} = 29 + 800 \cdot 0.1 = 109$
- $SDV \text{ Right} = 165 + 50 \cdot 0.113 + 20 \cdot 0.1026 = 172.7$
- $PDV = 44.11 + 109 + 172.7 = 325.81 \text{ bit time}$

■ PDV secondo caso di calcolo:

- 10baseT Left e Coax Right
- $SDV \text{ Left} = 15.25 + 50 \cdot 0.113 + 20 \cdot 0.1026 = 22.95$
- $SDV \text{ Mid} = 29 + 800 \cdot 0.1 = 109$
- $SDV \text{ Right} = 169.5 + 350 \cdot 0.0866 + 20 \cdot 0.1026 = 201.86$
- $PDV = 22.95 + 109 + 201.86 = 333.81 \text{ bit time}$

Esempio di calcolo del PVV

■ PVV primo caso di calcolo:

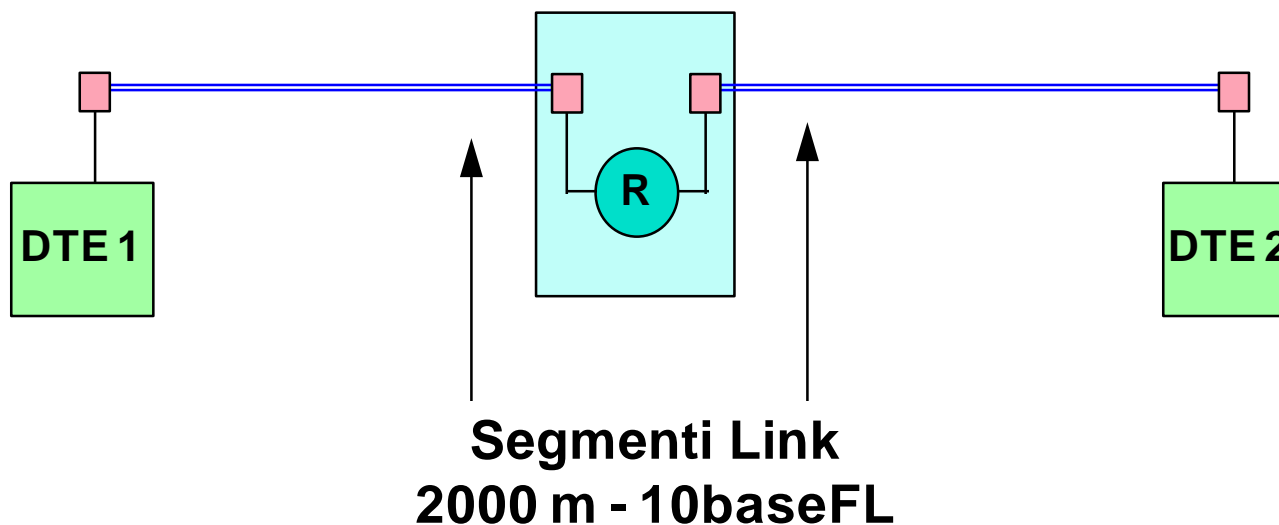
- si considera transmitting end il segmento coax
- $PVV = 16 + 8 = 24$ bit time

■ PVV secondo caso di calcolo:

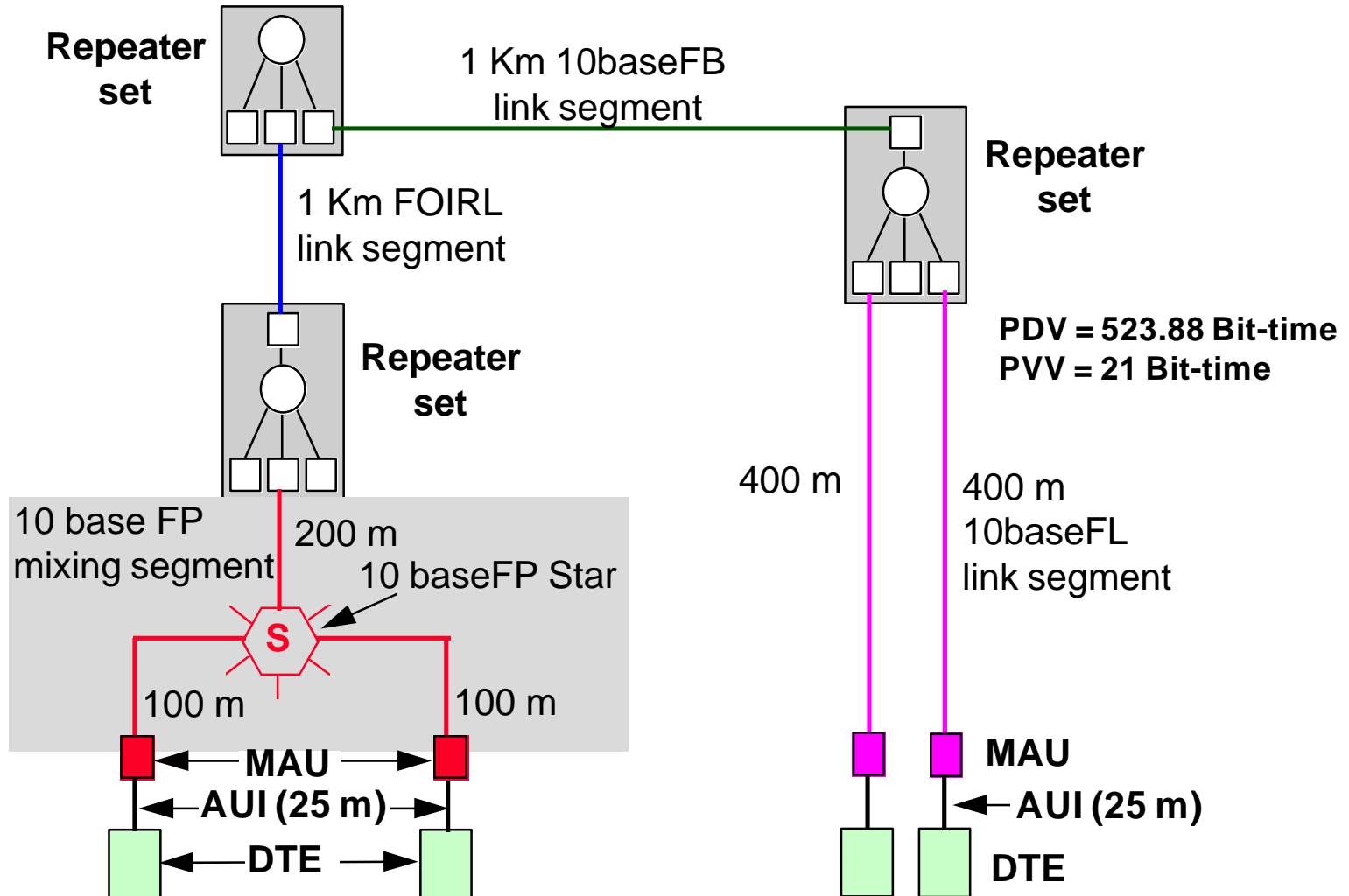
- si considera transmitting end il segmento 10baseT
- $PVV = 10.5 + 8 = 18.5$ bit time

Configurazione valida

- La seguente configurazione è valida solo con le regole estese:
 - l'estensione massima può raggiungere i 4000 m
 - PDV 568.75 bit time, PVV 10.5 bit time



Esempio di configurazione estesa



Esempio di configurazione estesa

