

# LO STANDARD TIA/EIA 607

**Pier Luca Montessoro**

**Montessoro@uniud.it**

**<http://www.uniud.it/~montessoro>**

**Pietro Nicoletti**

**Pietro.Nicoletti@torino.alpcom.it**

# Nota di Copyright

- Questo insieme di trasparenze (detto nel seguito slides) è protetto dalle leggi sul copyright e dalle disposizioni dei trattati internazionali. Il titolo ed i copyright relativi alle slides (ivi inclusi, ma non limitatamente, ogni immagine, fotografia, animazione, video, audio, musica e testo) sono di proprietà degli autori indicati a pag. 1.
- Le slides possono essere riprodotte ed utilizzate liberamente dagli istituti di ricerca, scolastici ed universitari afferenti al Ministero della Pubblica Istruzione e al Ministero dell'Università e Ricerca Scientifica e Tecnologica, per scopi istituzionali, non a fine di lucro. In tal caso non è richiesta alcuna autorizzazione.
- Ogni altra utilizzazione o riproduzione (ivi incluse, ma non limitatamente, le riproduzioni su supporti magnetici, su reti di calcolatori e stampate) in toto o in parte è vietata, se non esplicitamente autorizzata per iscritto, a priori, da parte degli autori.
- L'informazione contenuta in queste slides è ritenuta essere accurata alla data della pubblicazione. Essa è fornita per scopi meramente didattici e non per essere utilizzata in progetti di impianti, prodotti, reti, ecc. In ogni caso essa è soggetta a cambiamenti senza preavviso. Gli autori non assumono alcuna responsabilità per il contenuto di queste slides (ivi incluse, ma non limitatamente, la correttezza, completezza, applicabilità, aggiornamento dell'informazione).
- In ogni caso non può essere dichiarata conformità all'informazione contenuta in queste slides.
- In ogni caso questa nota di copyright non deve mai essere rimossa e deve essere riportata anche in utilizzi parziali.

# Lo standard TIA/EIA 607

- Denominazione: “Commercial Building Grounding and Bonding Requirements for Telecommunications”
- Definisce i requisiti di grounding e di bonding di cui deve essere dotato un edificio in cui verranno installati sistemi di telecomunicazione
- Definizioni:
  - **Grounding**
    - impianto di terra
  - **Bonding**
    - collegamento delle masse elettriche

# Lo standard TIA/EIA 607

## ■ Legato agli standard:

- TIA/EIA 568A
- EIA/TIA 569

## ■ Indirizzato a:

- progettisti e responsabili di manutenzione di edifici commerciali
- produttori di apparecchiature per telecomunicazioni
- proprietari e responsabili degli edifici

# Scopi contemplati

- Specifiche per l'impianto di grounding e di bonding per edifici in cui si installeranno sistemi di telecomunicazione
- Specifiche per il riferimento di terra di alcuni elementi:
  - entrance facility
  - telecommunications closet
  - equipment room
- Specifiche per:
  - canalizzazioni
  - schermi dei cavi
  - conduttori
  - collegamenti fisici delle masse e di terra

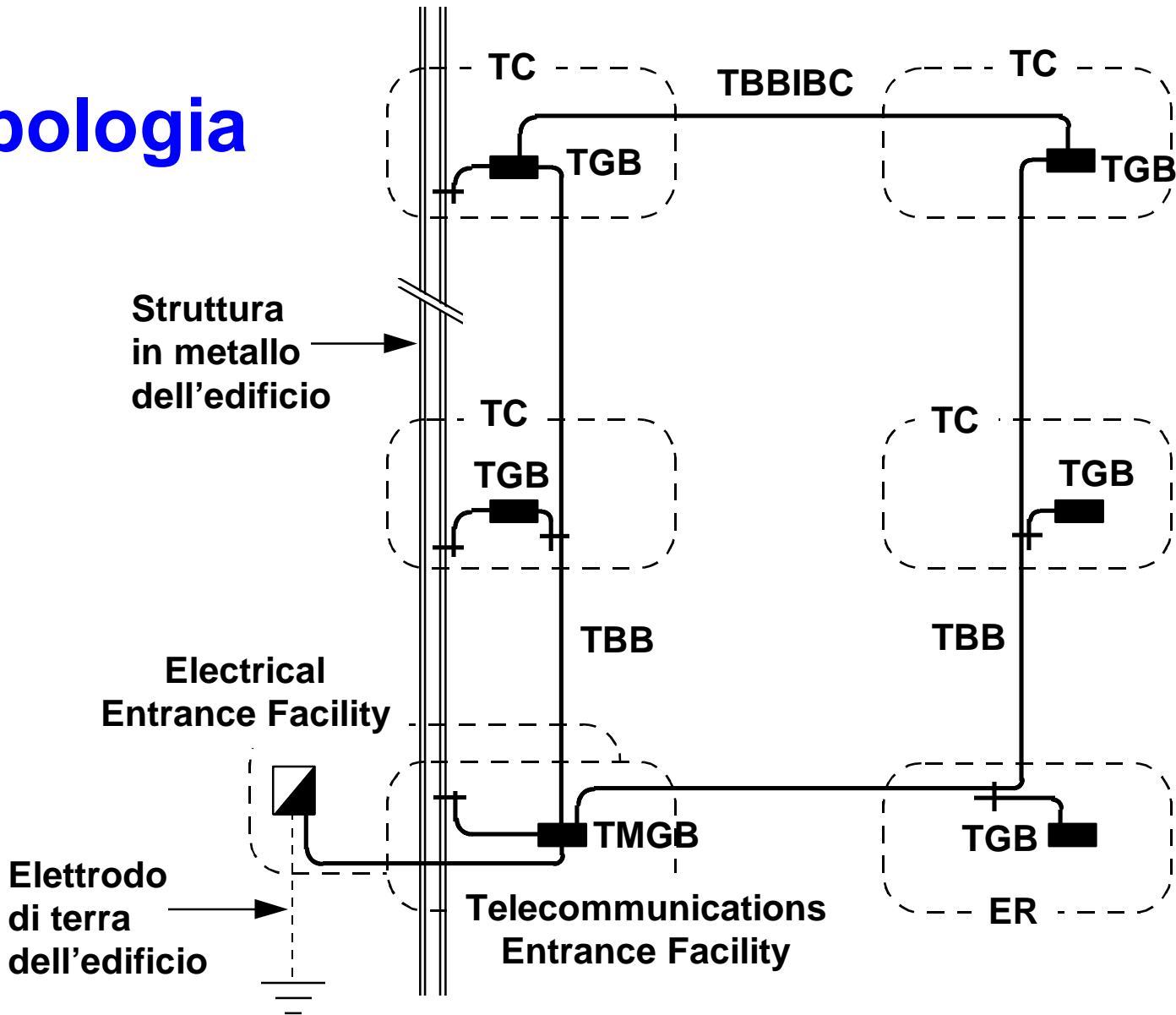
# Scopi non contemplati

- Messa a terra e collegamento delle masse delle apparecchiature e dei loro cavi
- Isolamenti
- Metodologie di verifica e manutenzione della rete di terra e di collegamento delle masse
- Metodi per la riduzione di interferenza elettromagnetica (EMI)
- Protezioni elettriche
- Protezioni, collegamenti di terra e massa con linee di trasmissione esterne
- Collegamento alle linee di alimentazione

# Nomenclatura

- **TMGB:**
  - **Telecommunications Main Grounding Busbar**
- **TGB:**
  - **Telecommunications Grounding Busbar**
- **TBB:**
  - **Telcommunications Bonding Backbone**
- **TBBIBC:**
  - **TBB Inteconnecting Bonding Counductor**

# Topologia



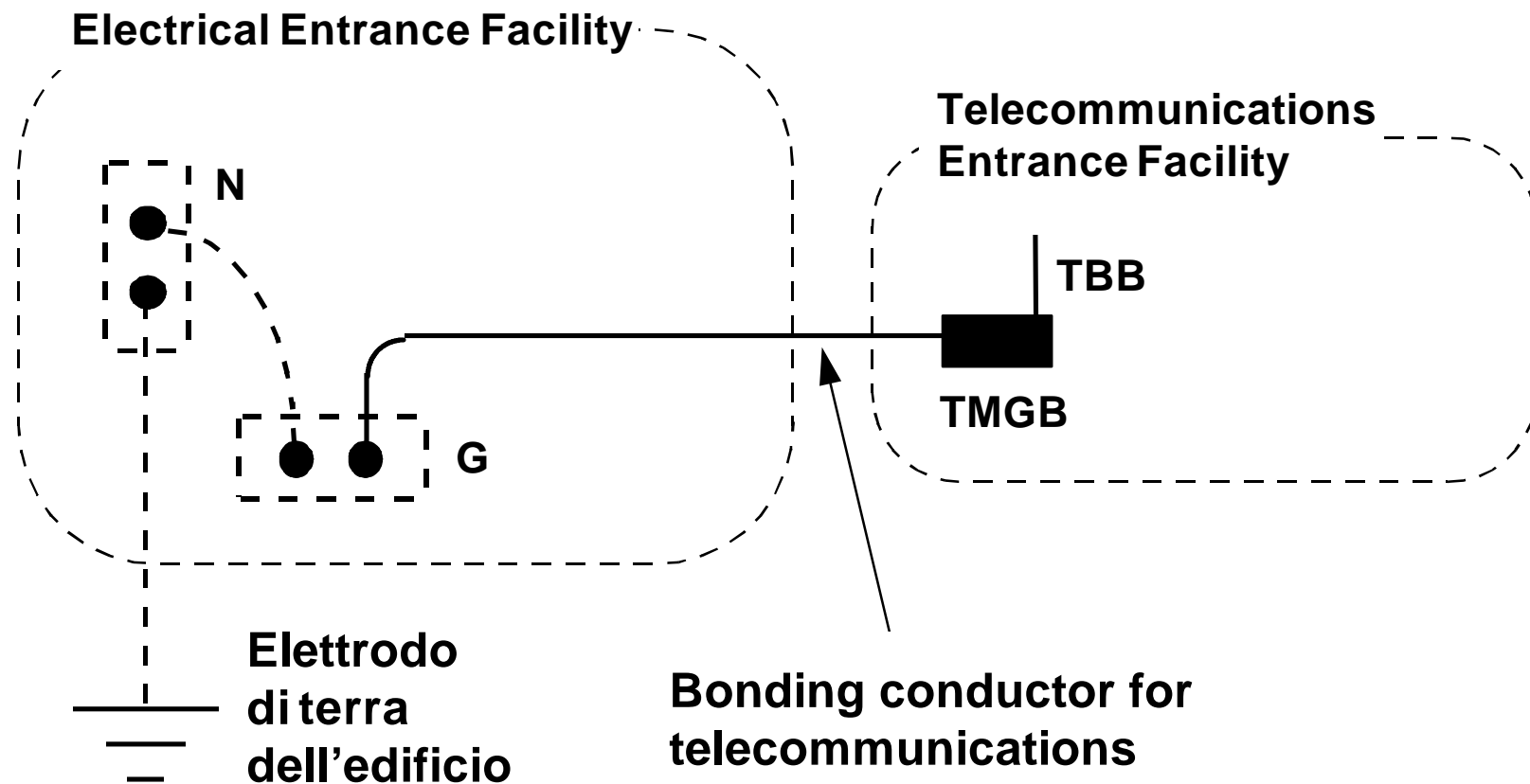


# Principali specifiche generali

- I conduttori di terra possono essere in rame nudo o isolato:
  - diametro minimo 6 AWG (sez. 13.3 mm<sup>2</sup>)
- I conduttori non dovrebbero passare in canaline metalliche ferrose. Se non lo si può evitare, è necessario collegarli ad entrambe le estremità della canalina
- Etichette:

**WARNING**  
 if this connector or cable is loose  
 or must be removed  
 please call the  
 building telecommunications manager

# Collegamento alla terra dell'alimentazione elettrica



# Telecommunications bonding Backbone (TBB)

- Non intesa come unico conduttore per la scarica a terra di correnti di corto circuito
- Conduttore di terra in rame isolato:
  - diametro minimo 6 AWG (sez. 13.3 mm<sup>2</sup>)
  - si deve considerare la necessità di aumentare il diametro fino a 3/0 AWG (sez. 84.9 mm<sup>2</sup>)
- Se più TBB sono presenti nello stesso edificio, devono essere collegati al livello dell'ultimo piano e almeno ogni tre piani intermedi

# Telecommunications Grounding Busbar (TGB e TMGB)

■ Barra in rame preforato

■ dimensioni minime:

