

Token Ring - IEEE 802.5

Pietro Nicoletti

Pietro.Nicoletti@torino.alpcom.it

Silvano Gai

Silvano.Gai@polito.it

<http://www.polito.it/~silvano>

Nota di Copyright

- Questo insieme di trasparenze (detto nel seguito slides) è protetto dalle leggi sul copyright e dalle disposizioni dei trattati internazionali. Il titolo ed i copyright relativi alle slides (ivi inclusi, ma non limitatamente, ogni immagine, fotografia, animazione, video, audio, musica e testo) sono di proprietà degli autori indicati a pag. 1.
- Le slides possono essere riprodotte ed utilizzate liberamente dagli istituti di ricerca, scolastici ed universitari afferenti al Ministero della Pubblica Istruzione e al Ministero dell'Università e Ricerca Scientifica e Tecnologica, per scopi istituzionali, non a fine di lucro. In tal caso non è richiesta alcuna autorizzazione.
- Ogni altra utilizzazione o riproduzione (ivi incluse, ma non limitatamente, le riproduzioni su supporti magnetici, su reti di calcolatori e stampate) in toto o in parte è vietata, se non esplicitamente autorizzata per iscritto, a priori, da parte degli autori.
- L'informazione contenuta in queste slides è ritenuta essere accurata alla data della pubblicazione. Essa è fornita per scopi meramente didattici e non per essere utilizzata in progetti di impianti, prodotti, reti, ecc. In ogni caso essa è soggetta a cambiamenti senza preavviso. Gli autori non assumono alcuna responsabilità per il contenuto di queste slides (ivi incluse, ma non limitatamente, la correttezza, completezza, applicabilità, aggiornamento dell'informazione).
- In ogni caso non può essere dichiarata conformità all'informazione contenuta in queste slides.
- In ogni caso questa nota di copyright non deve mai essere rimossa e deve essere riportata anche in utilizzi parziali.

IEEE 802.5

- È la versione standard della rete Token Ring creata da IBM
- Logicamente
 - topologia ad anello
- Fisicamente
 - distribuzione a stella
 - doppino di rame
 - dorsali a doppio anello controrotante
 - fibra ottica
 - doppino di rame
- La velocità trasmissiva è di 4 o 16 Mb/s

Caratteristiche salienti

■ Affidabilità:

- Solo nodi attivi inseriti sull'anello
- Gestione degli errori
 - localizzazione interruzione anello
 - controllo token mancante/occupato

■ Flessibilità:

- Riconfigurabilità sistema cablaggio
- Bilanciamento automatico del carico con più bridge

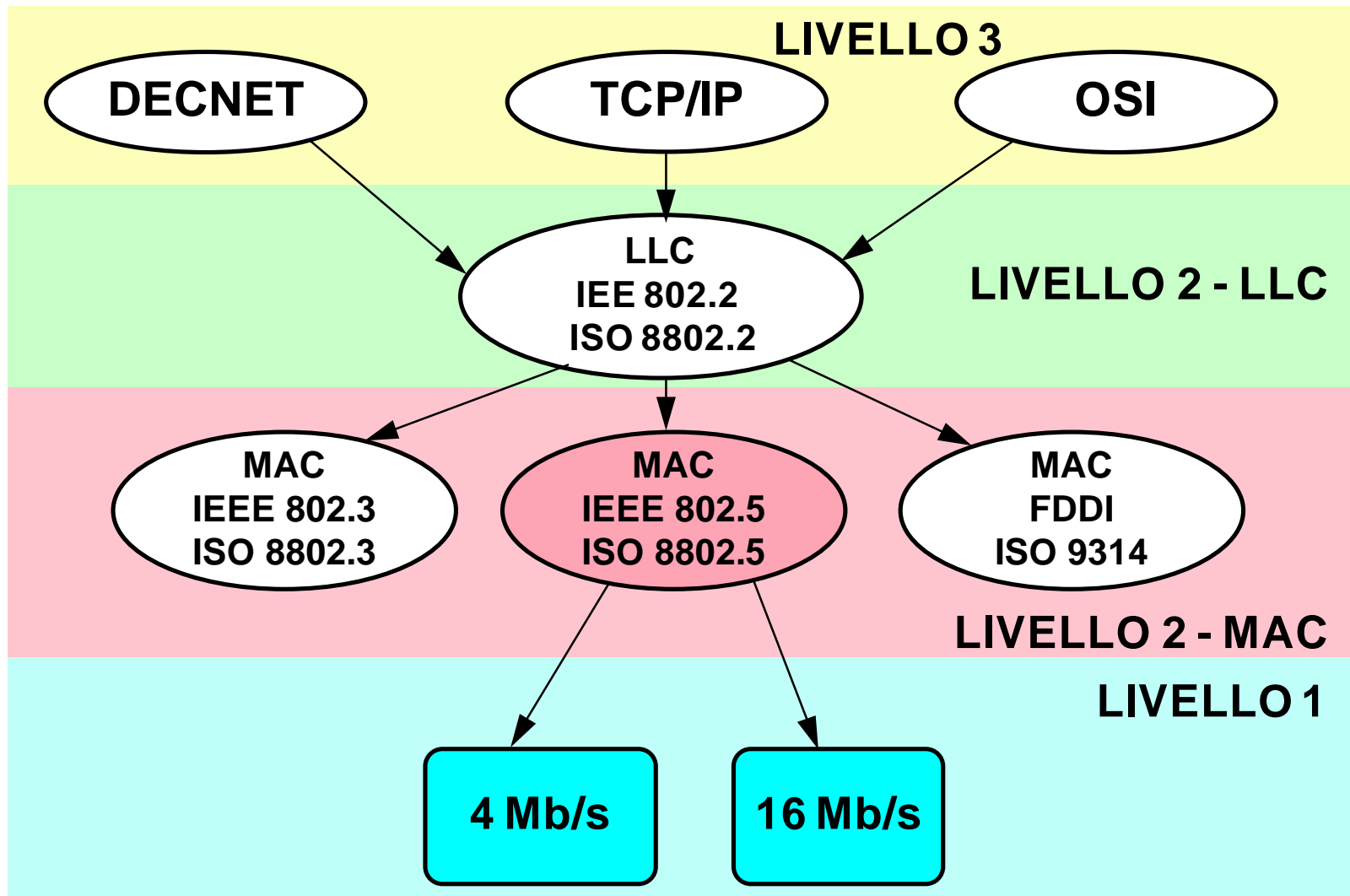
■ Possibilità applicative:

- meccanismo di priorità

■ Efficienza, potenzialità:

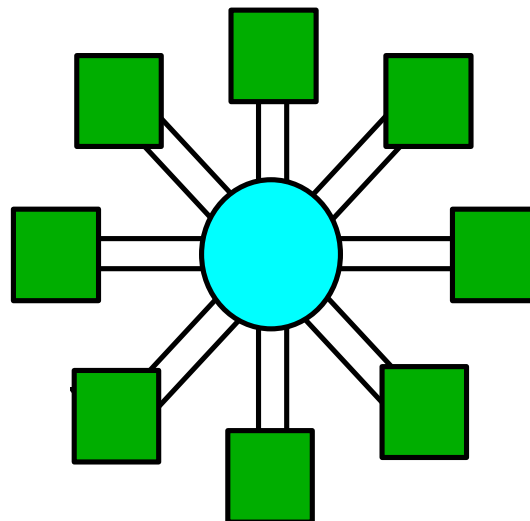
- Deterministico: non collassa sotto carico

Relazione tra i livelli



Considerazioni topologiche

- Una rete Token Ring è logicamente un anello unidirezionale, ma per ragioni di affidabilità deve essere cablata come:
 - una stella
 - un doppio anello



■ Stazione Token Ring

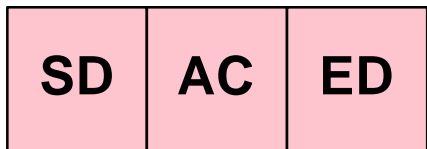
● MAU: Multistation Access Unit (ad es. IBM 8228)

Metodo di accesso

- **Anello unidirezionale**
 - **trasmissione di tipo punto-punto**
- **Ogni stazione ripete/rigenera il segnale**
 - **la stazione introduce un ritardo tipico di 1.5 bit**
- **Ogni pacchetto attraversa tutte le stazioni sino a tornare alla stazione mittente**
 - **l'effetto ottenuto è quello del broadcast**
- **La stazione mittente toglie il pacchetto dall'anello**
- **La stazione destinataria oltre a ripetere il pacchetto lo copia localmente**

Token e trama

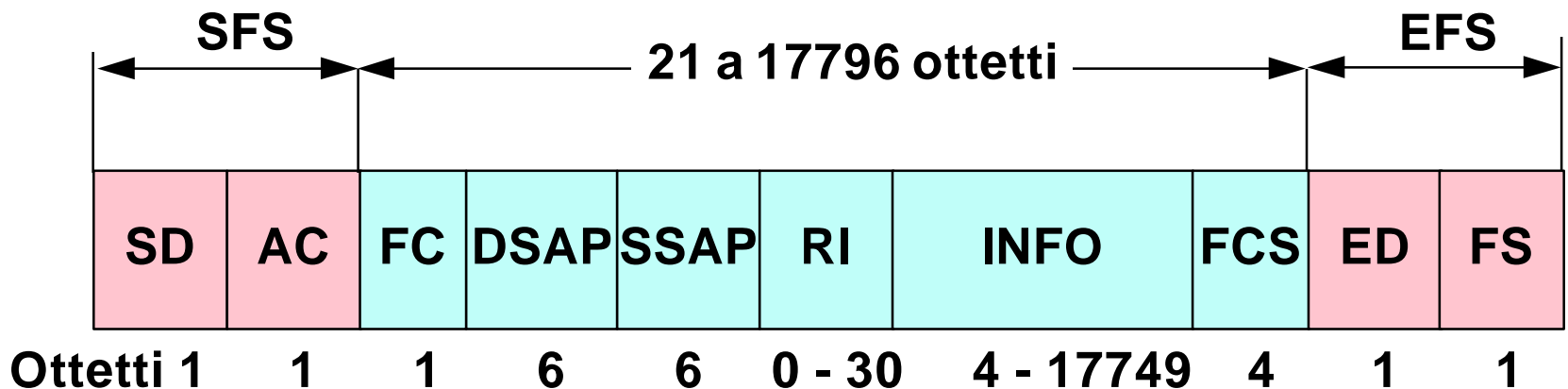
Token



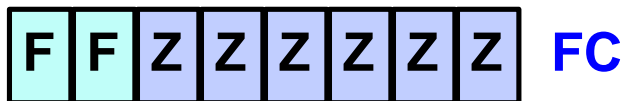
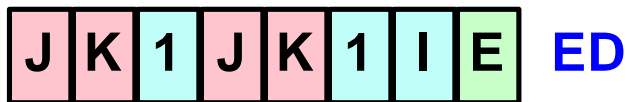
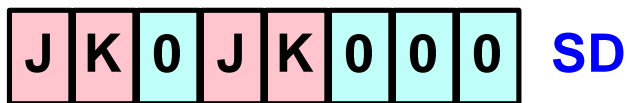
Ottetti 1 1 1

SFS = Start of Frame Sequence
 EFS = End of Frame Sequence
 FCS = Frame Check Sequence
 SD, ED = Starting/Ending Delimiter
 FC = Frame Control
 AC = Access Control
 FS = Frame Status

Trama

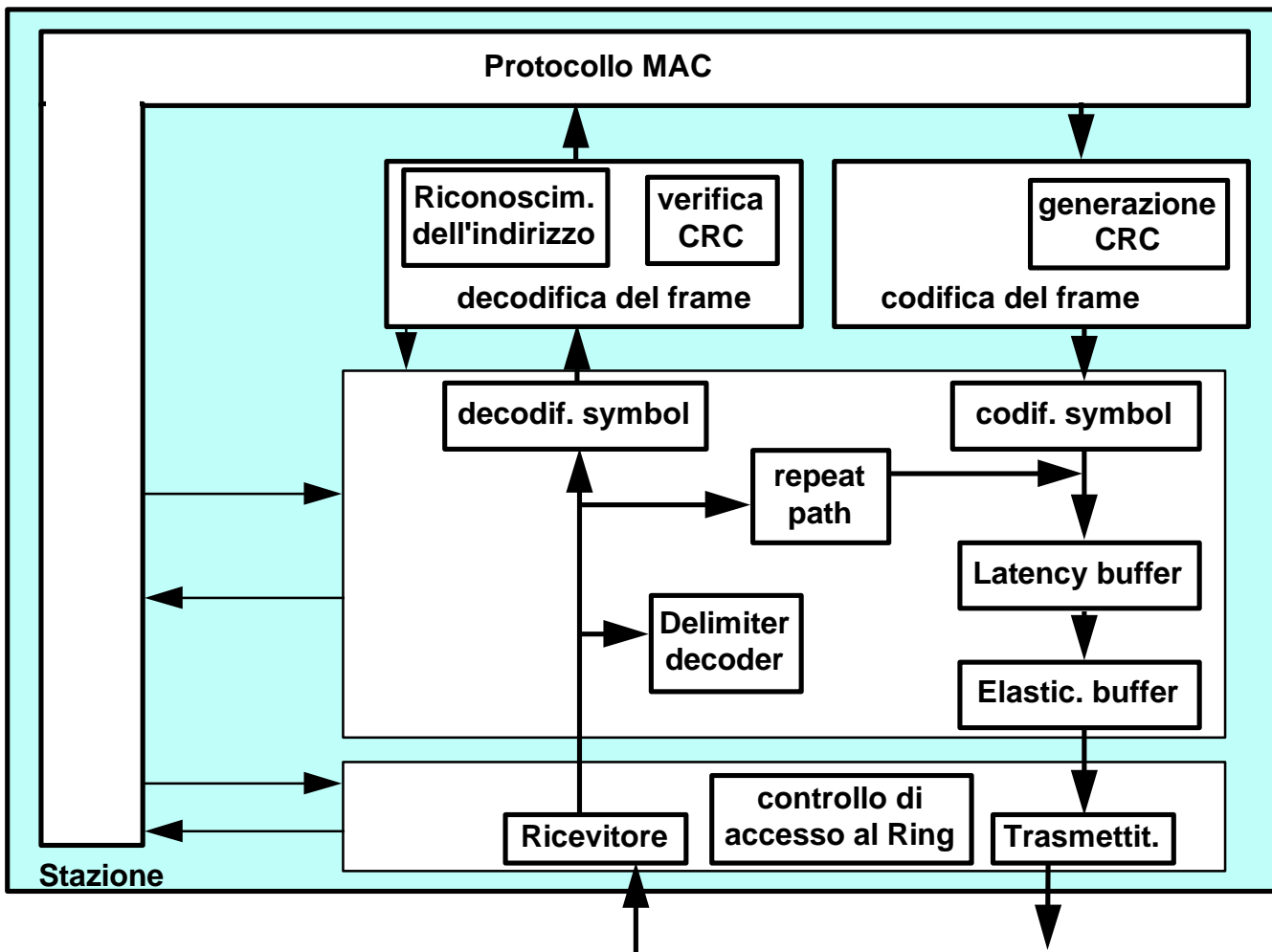


Formato dei campi principali



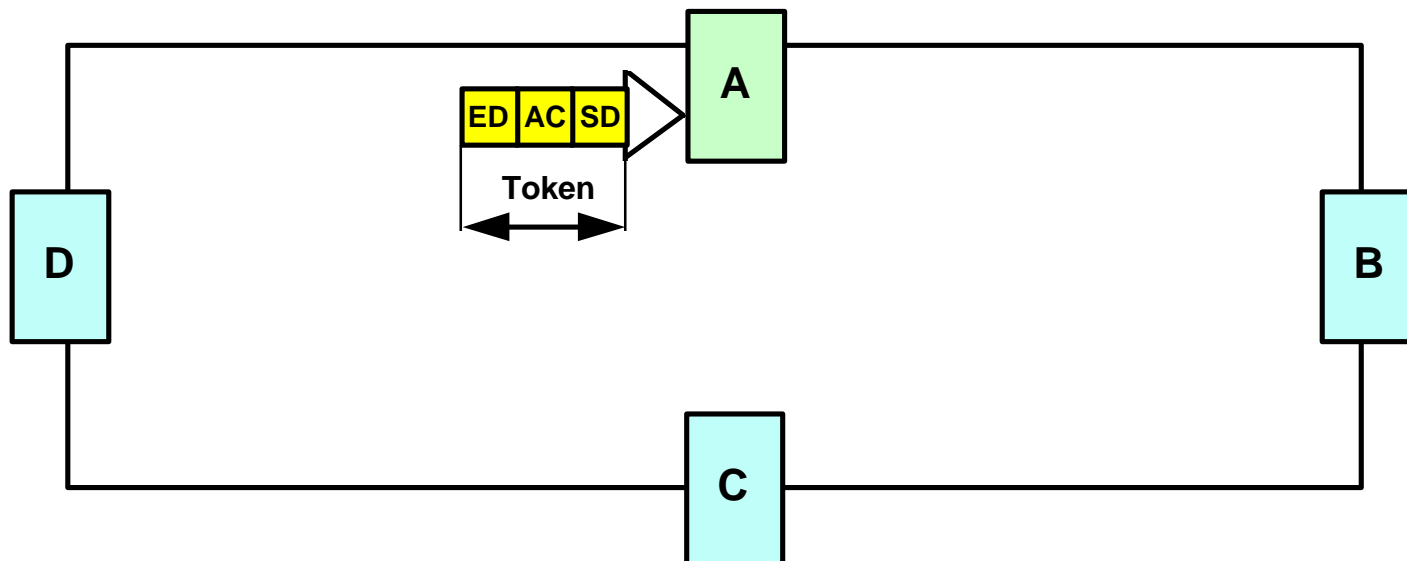
- J = non-data J
- K = non data K
- 0 = valore del bit
- 1 = valore del bit
- I = intermediate frame bit
- E = error detected bit
- A = address-recognized bit
- C = frame-copied bit
- r = reserved bit
- PPP = priority bit
- T = token bit
- M = monitor bit
- RRR = reservation bit
- FF = frame type:
 - 00 = MAC PDU
 - 01 = LLC PDU
- ZZZZZZ = control bit

Architettura scheda di rete



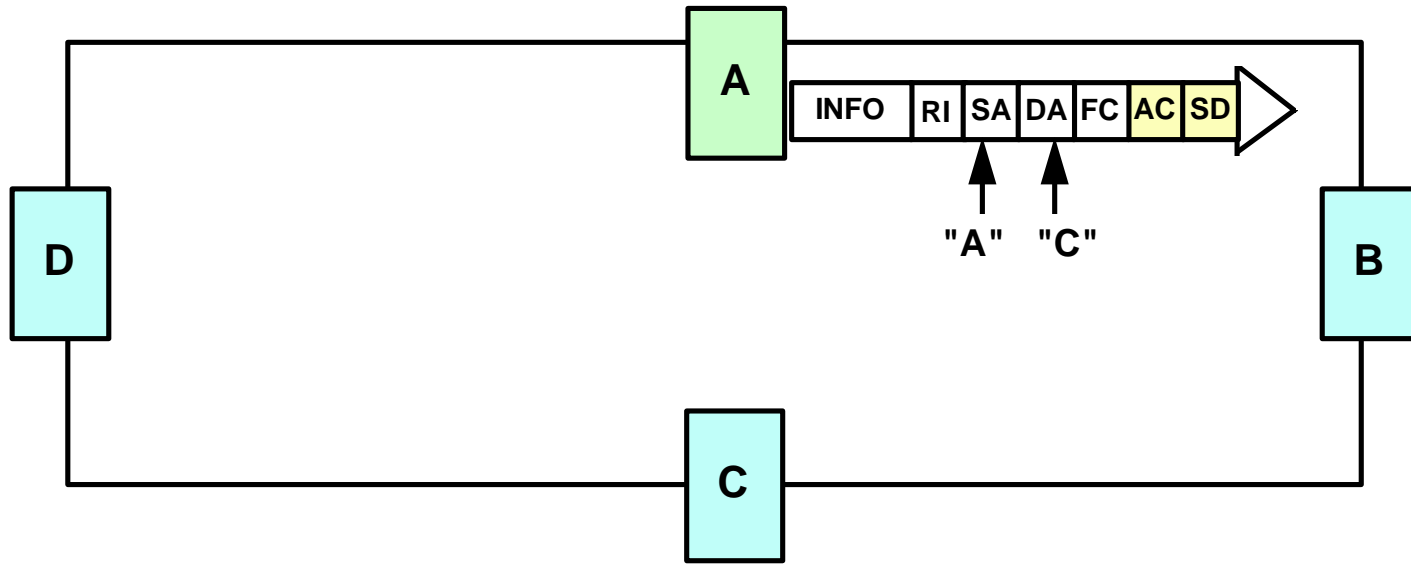
Ricezione e cattura del token

- A deve trasmettere a C
 - alla ricezione del token A complementa il Token bit nel campo AC, trasformando il token in una trama
 - A disabilita la ripetizione dei bit



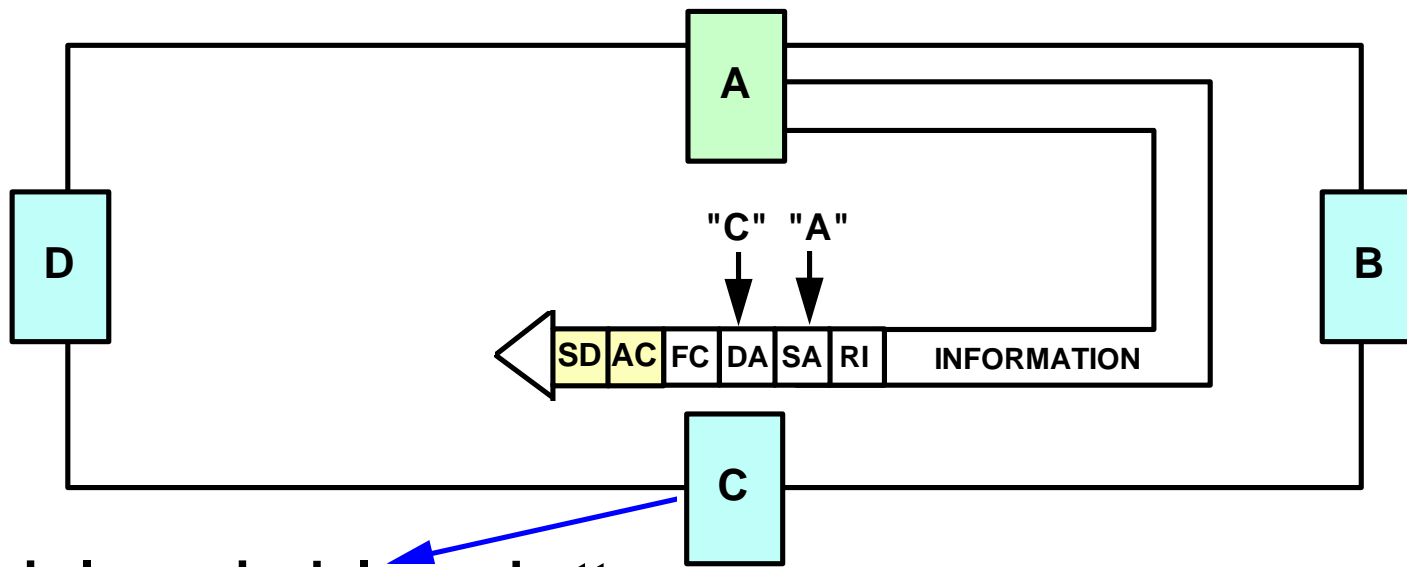
Trasmissione del pacchetto

- A inizia la trasmissione della trama



Ricezione del pacchetto

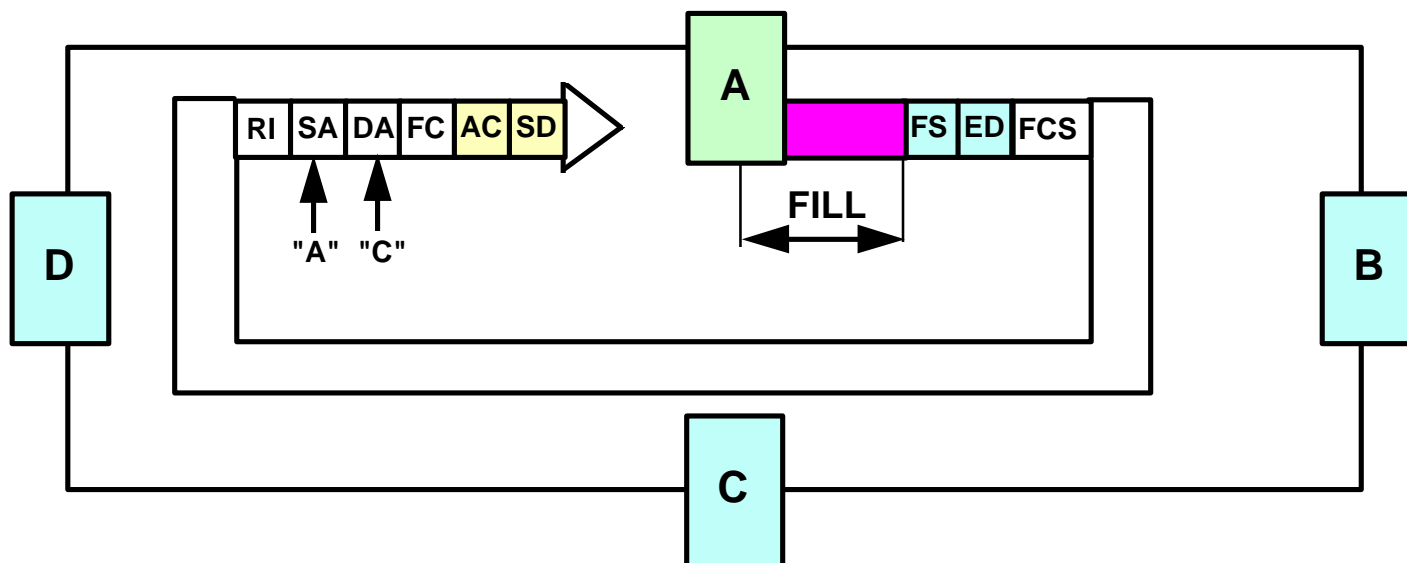
- C riconosce il proprio DA e inizia la copia



Inizia la copia del pacchetto

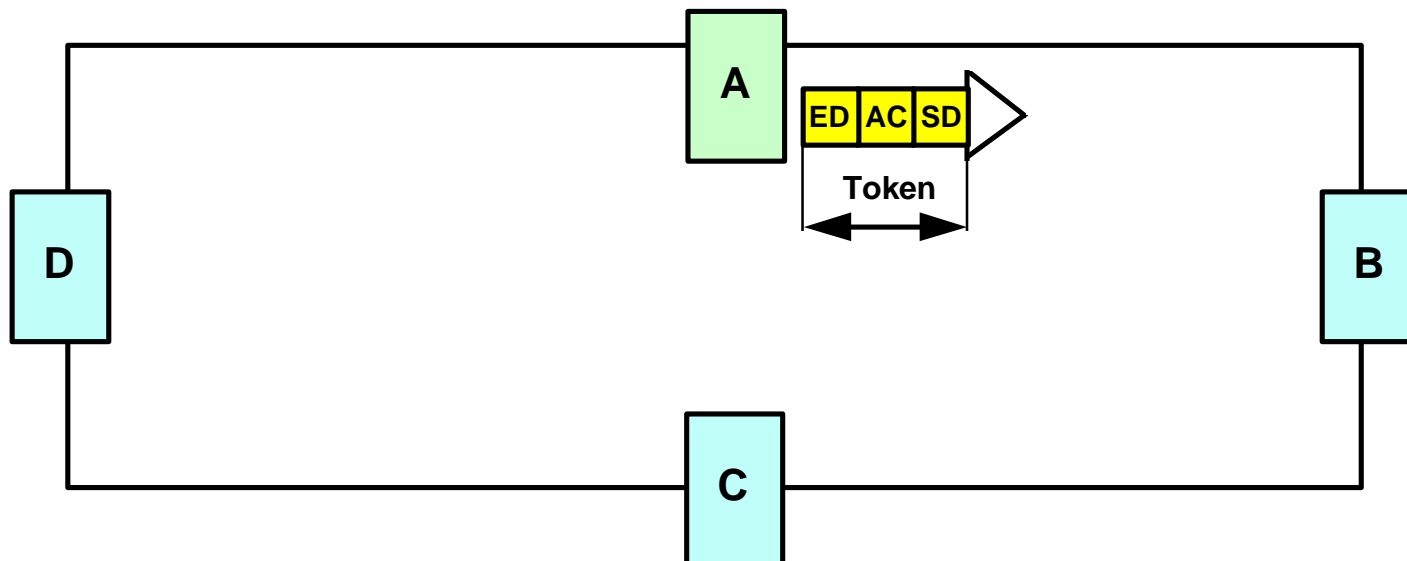
FILL function

- A deve trasmettere eventuali bit di riempimento (funzione di Fill) se ha terminato la trasmissione, ma non ha ancora iniziato la rimozione della trama



Nuovo token

- A, iniziata la rimozione della trama, genera un nuovo token
- A riabilita la ripetizione dei bit tra Ring-in e Ring-out



THT (Token Holding Timer)

- Una stazione quando ha catturato il token può trasmettere uno o più pacchetti
- Non deve superare il valore impostato per il THT
- Il valore massimo di THT è di 8.9 ms

THT (Token Holding Timer)

- Il valore massimo di THT pone un limite superiore alla lunghezza del pacchetto in byte:

- a 4Mb/s

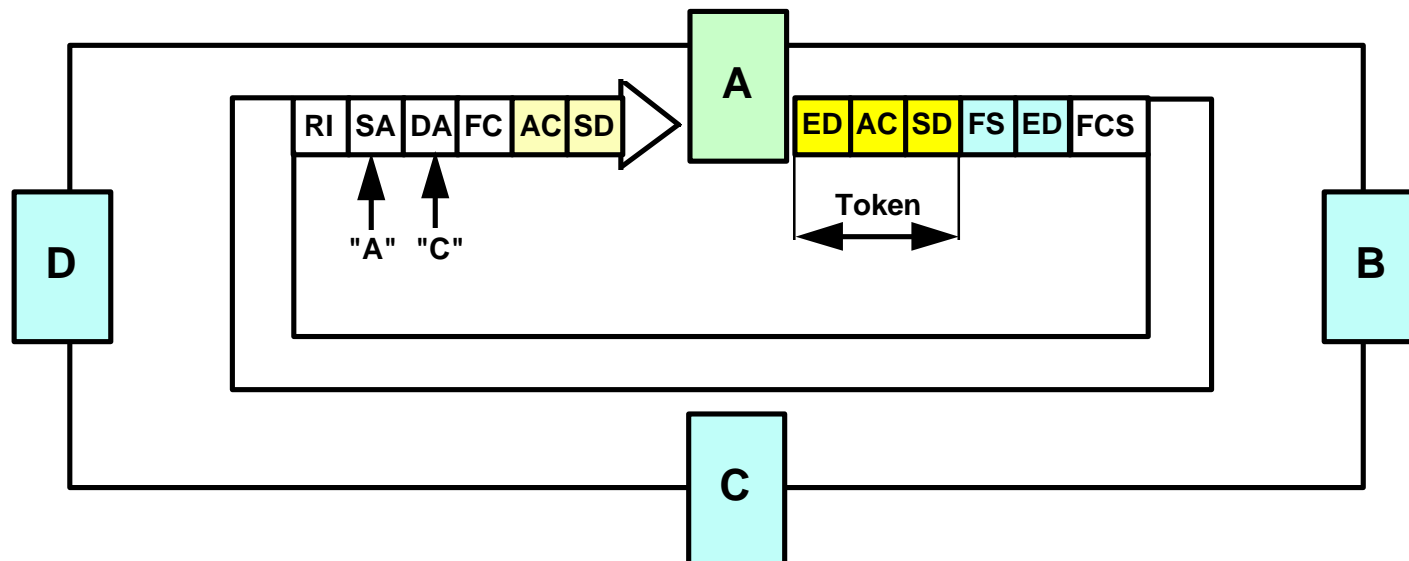
$$\frac{8.9 \cdot 10^{-3} \cdot 4 \cdot 10^6}{8} = 4450$$

- a 16Mb/s

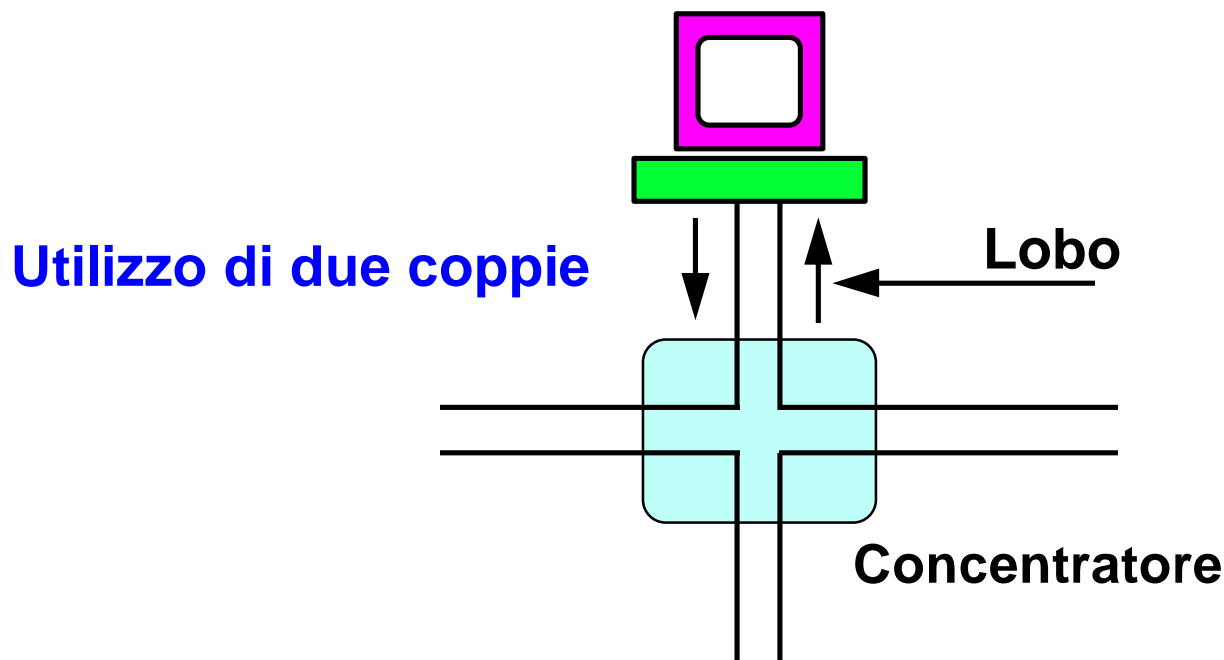
$$\frac{8.9 \cdot 10^{-3} \cdot 16 \cdot 10^6}{8} = 17800$$

Early token release

- In Token Ring a 16 Mb/s il nuovo token viene generato immediatamente alla fine della trasmissione della trama, seguito da eventuali bit di fill



Connessione stazione-MAU

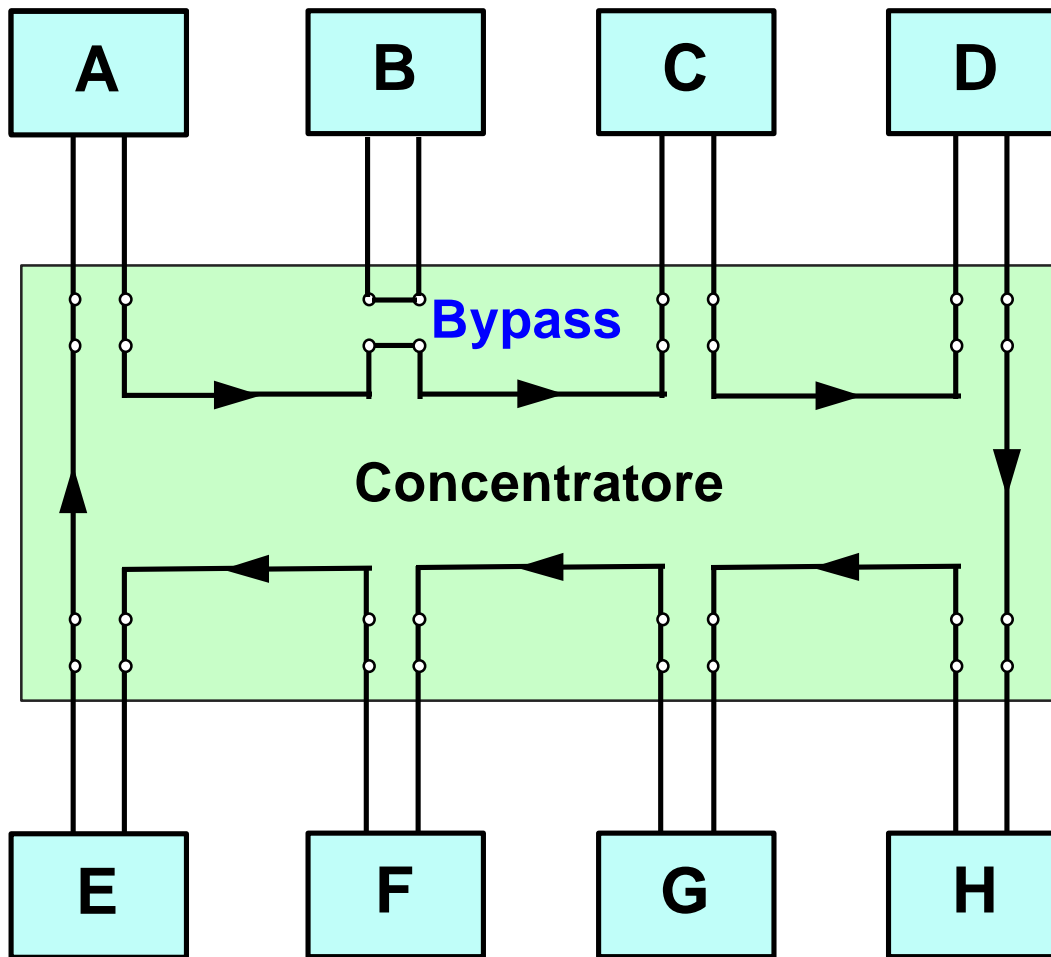


Una rete token ring con 100 stazioni distanti in media 100 metri dai concentratori è lunga circa 20 km.

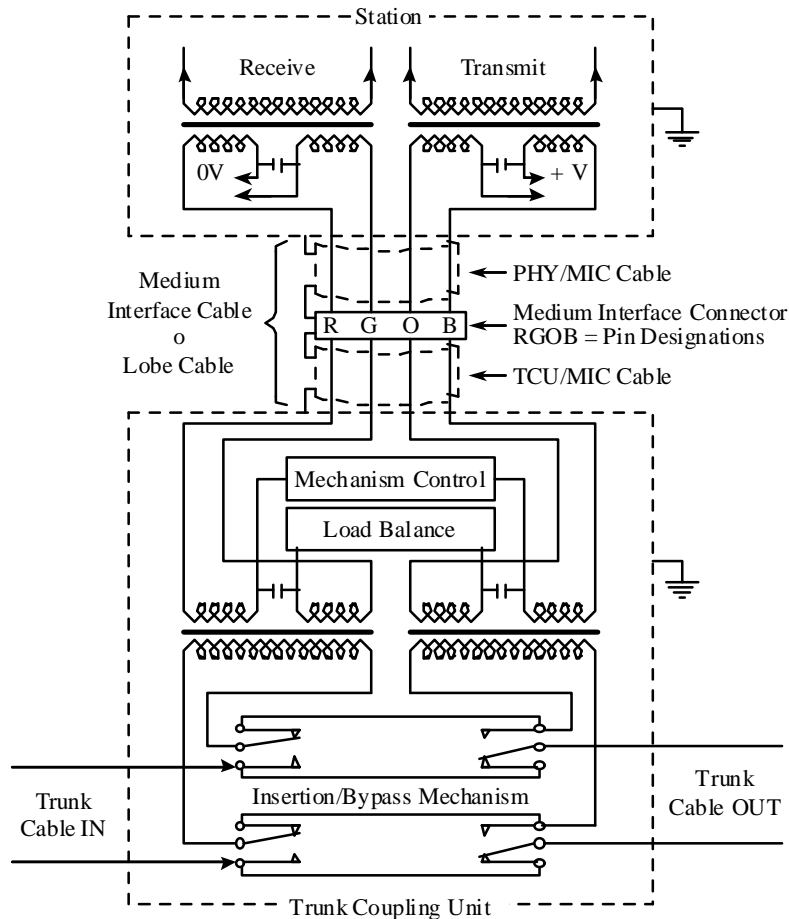
Inserzione della stazione

- L'inserzione della stazione sull'anello è controllata dalla stazione stessa tramite una differenza di potenziale tra la coppia RX e la coppia TX
 - se la differenza di potenziale è uguale a zero la stazione è disinserita (Bypass)
 - se la differenza di potenziale è uguale a 5V la stazione è inserita

Concentratore (MAU)

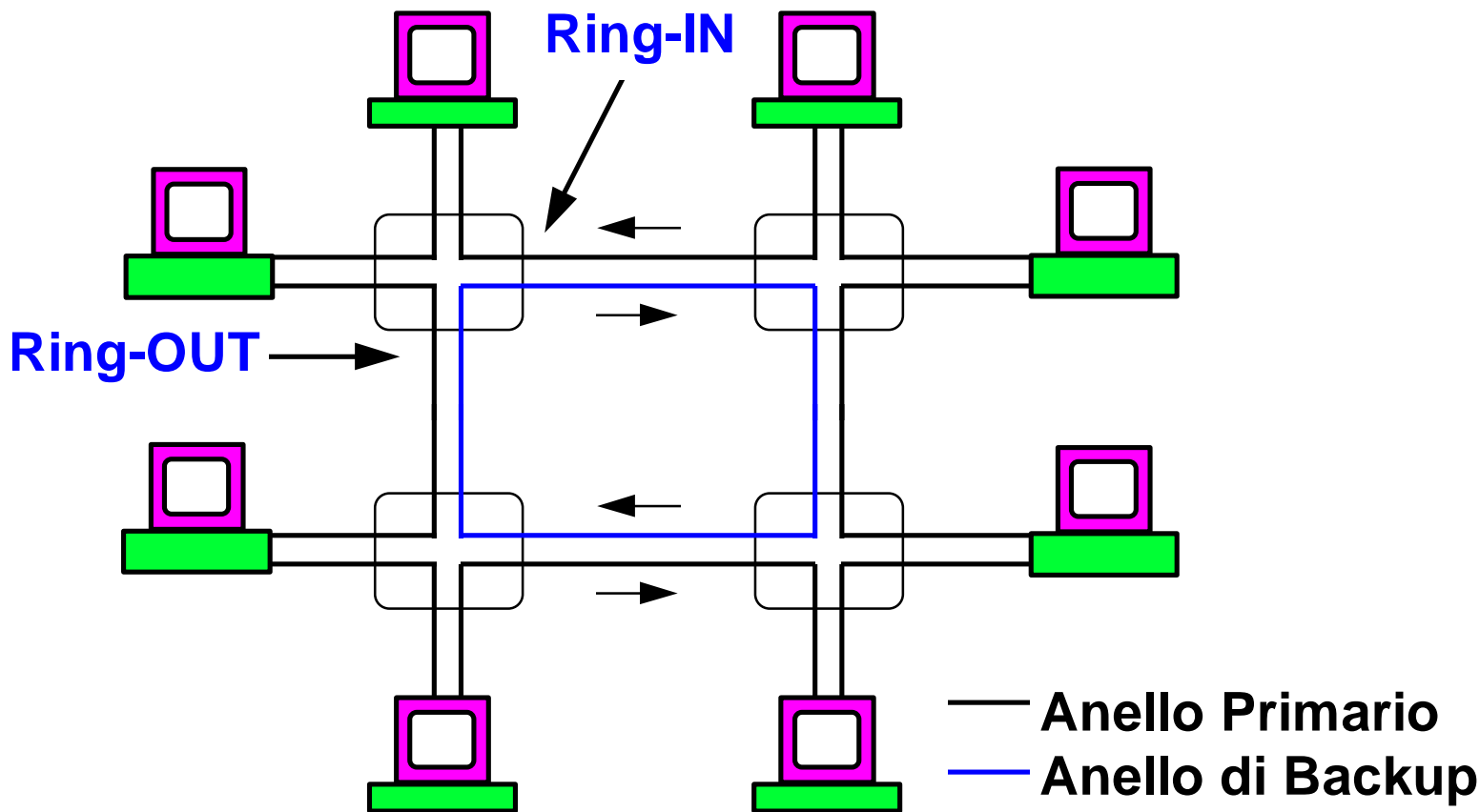


Connessione tra MAU e stazione

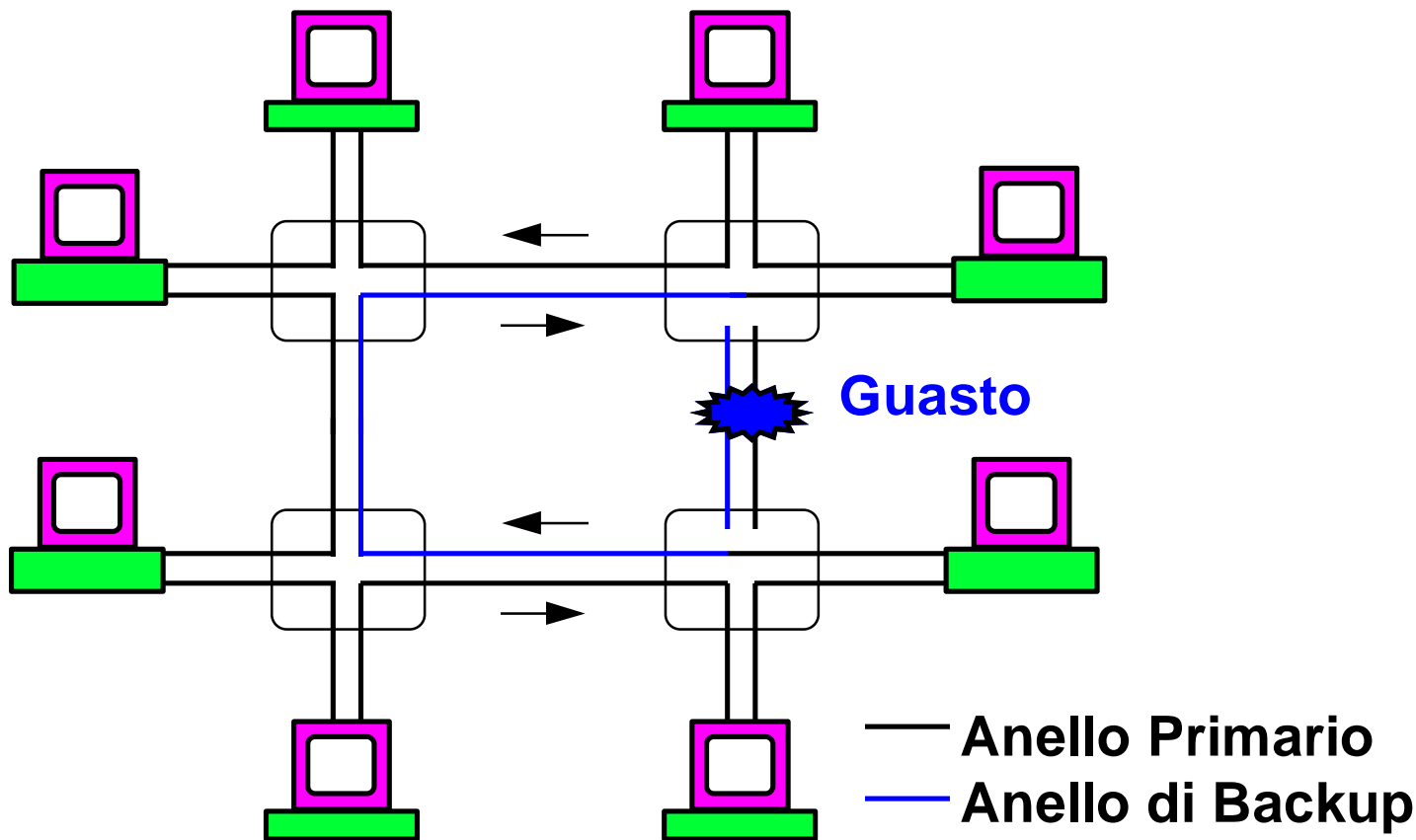


Nel caso di MAU passivi o parzialmente attivi

Connessioni tra concentratori



Esempio di guasto sulla dorsale



Tipi di concentratori

■ Passivi

- hanno meccanismi di bypass automatico solo sulle porte verso le stazioni, non su quelle di Ring-IN e Ring-OUT
 - eventuali bypass su queste porte devono essere effettuati manualmente

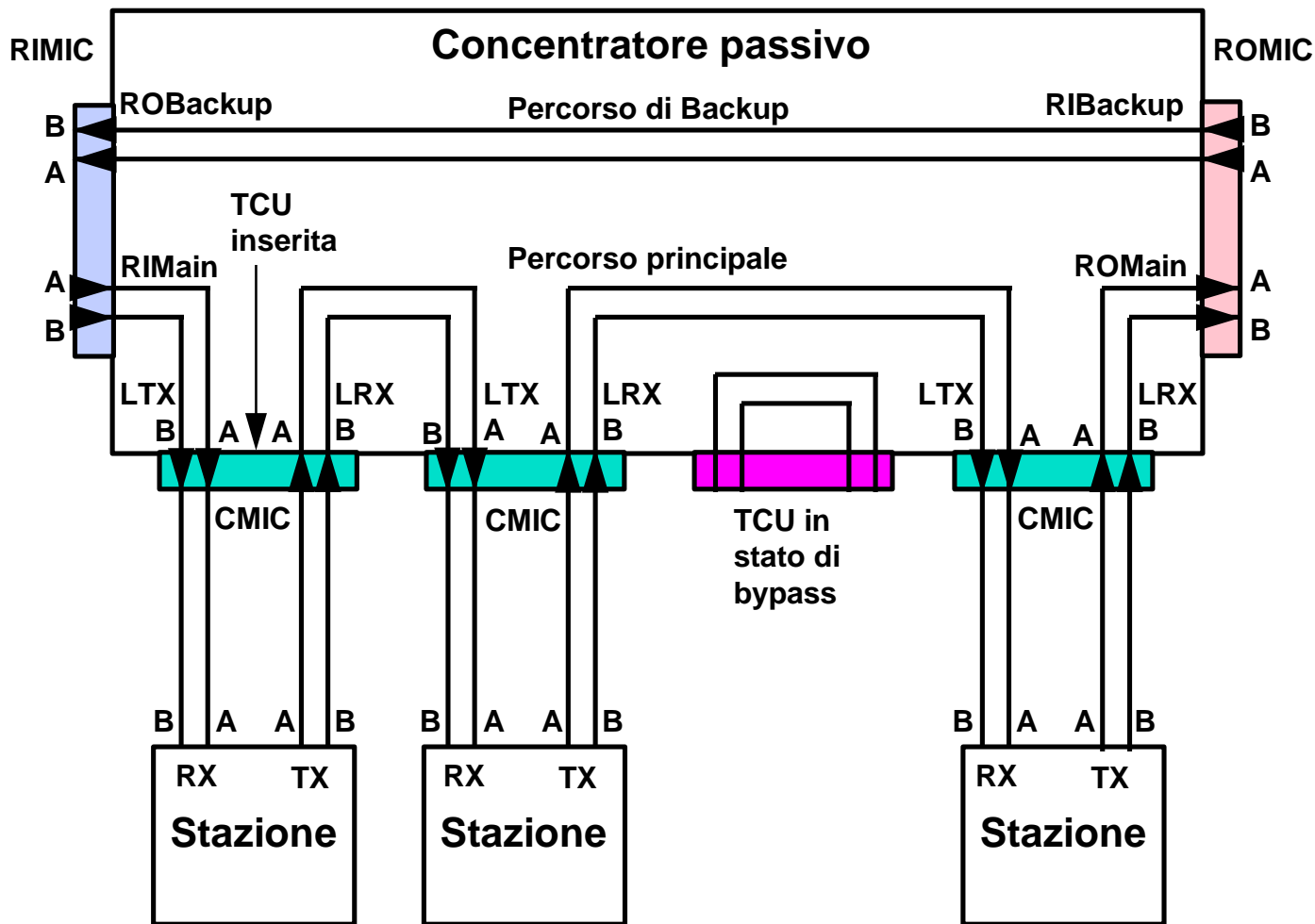
■ Parzialmente attivi

- hanno circuiti di ripetizione associati alle porte di Ring-IN, Ring-OUT che realizzano il bypass automatico anche su queste porte

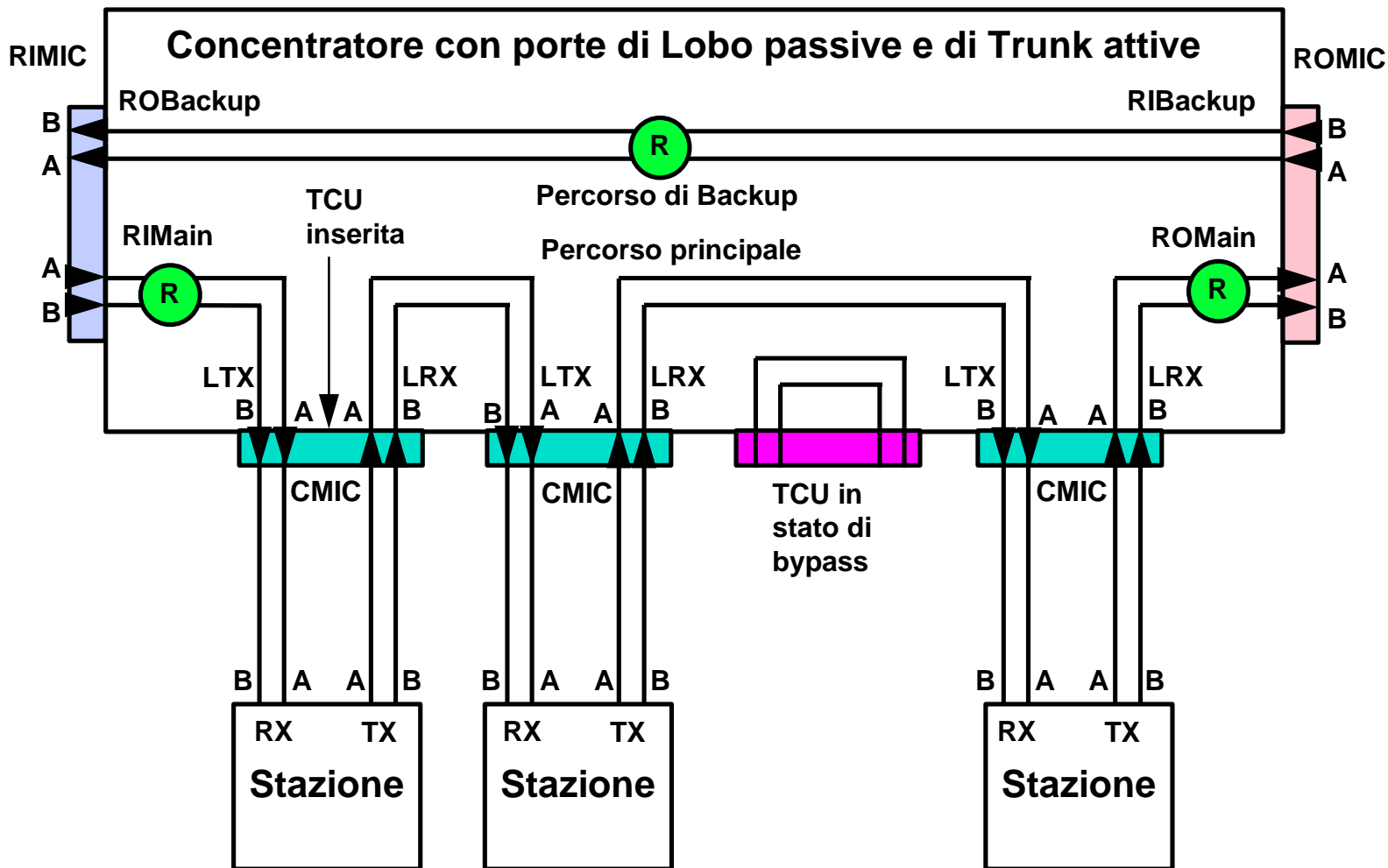
■ Attivi

- hanno circuiti di ripetizione associati a tutte le porte

MAU passivo

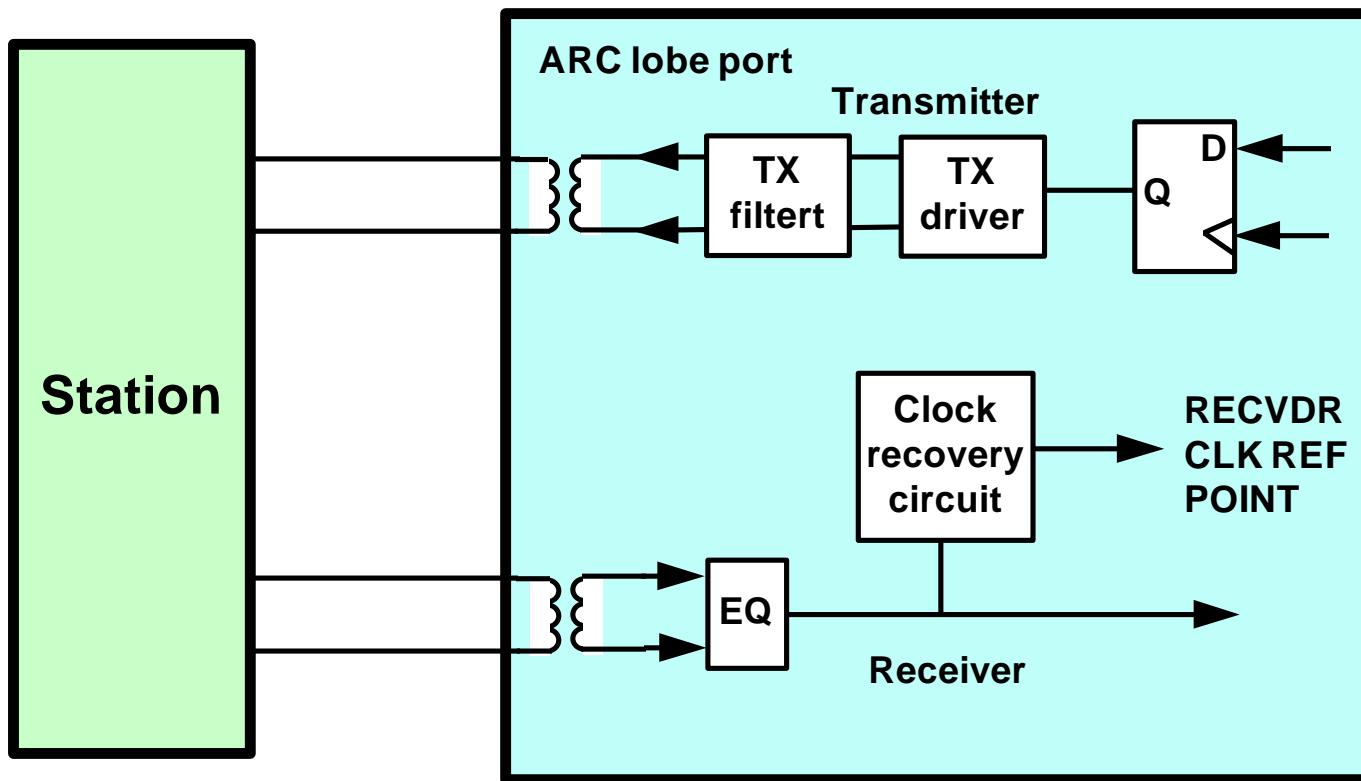


MAU parzialmente attivo

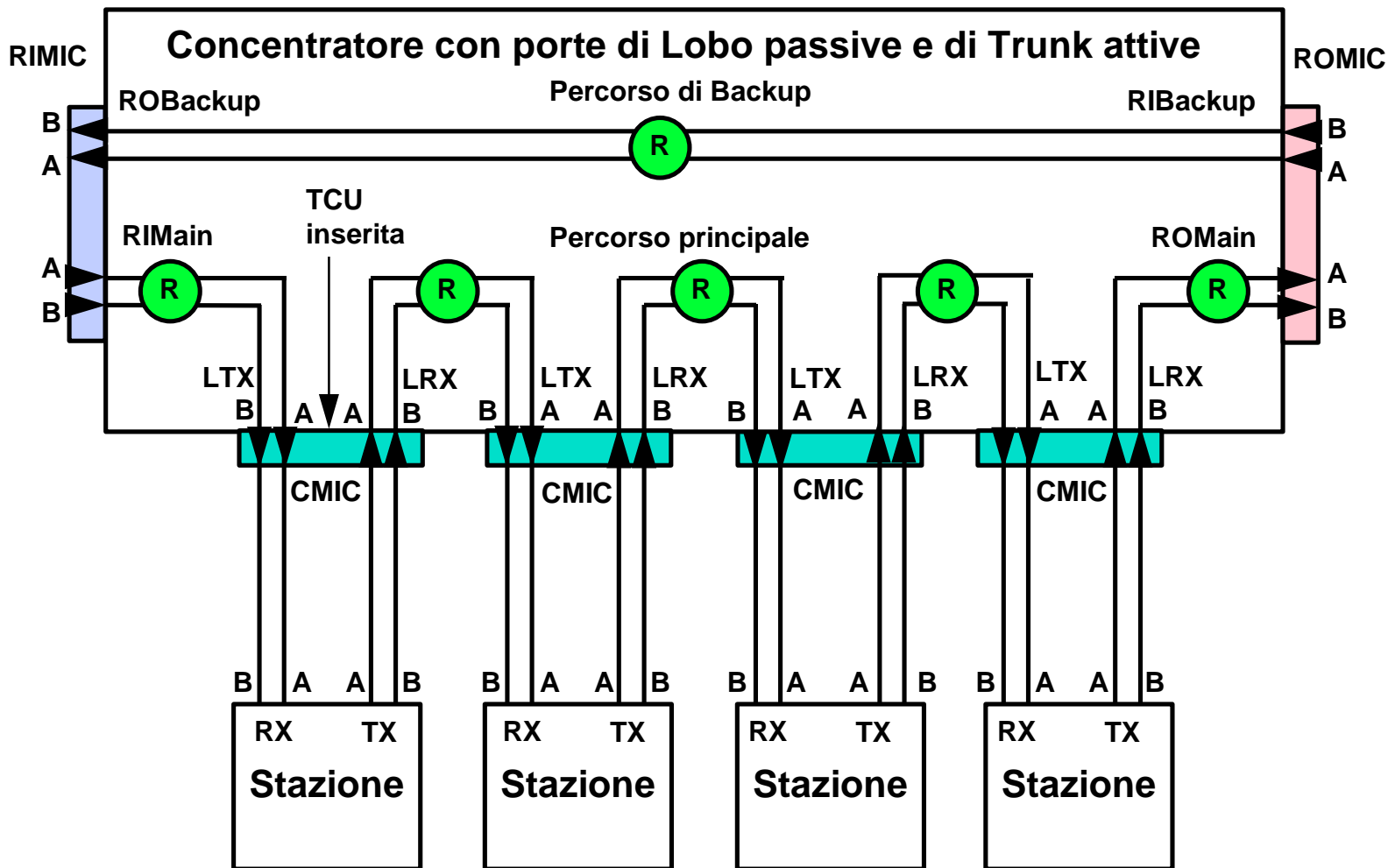


Porta di lobo di MAU attivo

- ARC: Active Retimed Concentrator



MAU attivo



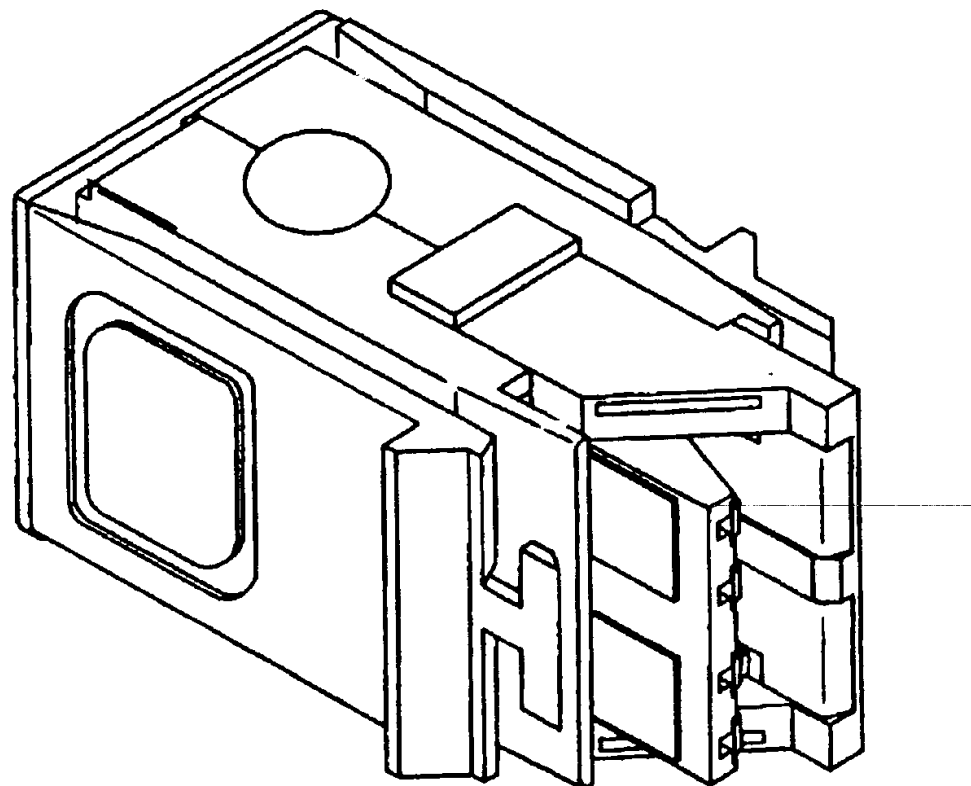
Apparati IBM

- **8228: MAU passivo**
 - 8 lobi in doppino
 - Ring-In, Ring-Out in doppino
- **8230: MAU attivo o parzialmente attivo**
 - 8 lobi in doppino
 - passivi
 - attivi nel modello 2
 - Ring-In, Ring-Out in fibra ottica
- **8218, 8219: ripetitori per Token Ring a 4Mb/s**
- **8220: ripetitore per fibra ottica a 16Mb/s**
 - 2000 metri

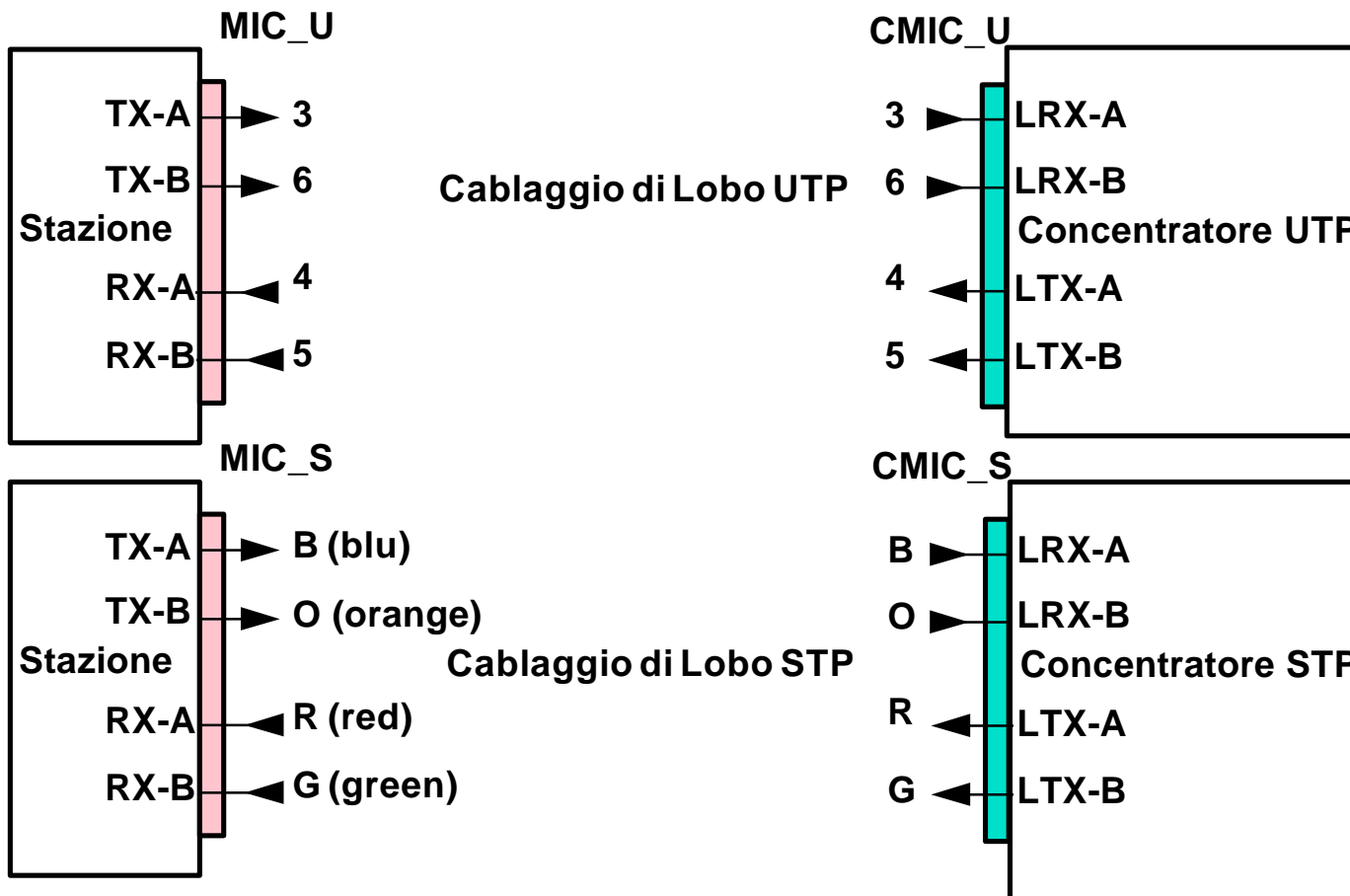
Tipi di cavi

- **Doppini a due coppie, schermate singolarmente, 22 AWG, 150Ω**
 - Tipo 1 IBM: 2 coppie per Token Ring
 - Tipo 2 IBM: 2 coppie per Token Ring + 4 coppie per fonia
 - Connettore ermafrodita IBM
- **UTP 24 AWG, 100Ω**
 - categoria 4 e 5
 - connettore RJ45
- **Fibra ottica multimodale**

Il connettore ermafrodita



Connessioni fra stazione e MAU



MIC_U e CMIC_U sono connettori di tipo RJ45

MIC_S e CMIC_S sono connettori di tipo ermafrodita

Cabling system IBM: MAU passivi

■ Distanze approssimate con cavi tipo 1 o 2:

■ Cabina singola

- 4Mb/s Lunghezza Lobo = $390 - NA * 5 - NM * 5$
- 16 Mb/s Lunghezza Lobo = $178 - NA * 5 - NM * 5$

■ Più cabine

- 4Mb/s Lung. Lobo + ARL = $395 - NC * 5 - NM * 9$
- 16 Mb/s Lung. Lobo + ARL = $189 - NC * 5 - NM * 9$

■ Dove

- NA = Numero Armadi (rack)
- NM = Numero MAU
- NC = Numero Cabine (insieme di rack adiacenti)
- ARL = Adjusted Ring Length
 - Lunghezza dorsale - lunghezza cavo dorsale più corto

MAU passivi

- **Numero massimo di concencentratori utilizzabili in una rete a 16 Mbit/s e a cabina singola per ottenere una lunghezza di lobo di 100 m:**
 - **Usando il cavo STP a 150Ω**
 - 5 concentratori a 8 porte
 - 4 concentratori a 12 porte
 - 3 concentratori a 20 porte
 - **Usando il cavo UTP di categoria 5**
 - 4 concentratori a 8 porte
 - 3 concentratori a 12 porte
 - 2 concentratori a 20 porte

MAU attivi

■ IBM 8230 parzialmente attivo

- 16 Mb/s
- cavo Tipo 1 IBM
 - lunghezza di lobo 145 m

■ IBM 8230 attivo

- 16 Mb/s
 - cavo STP 340 m
 - cavo UTP cat. 5 195 m
 - cavo UTP cat. 4 150 m

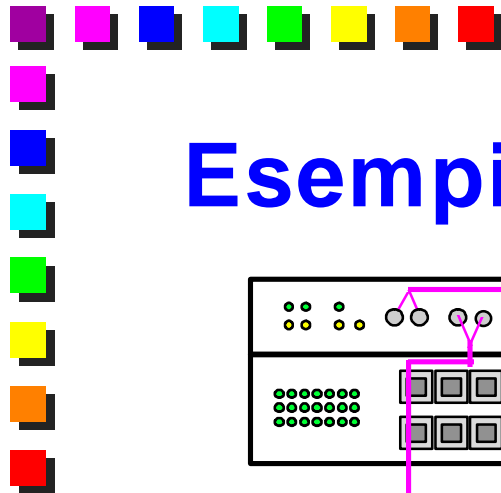
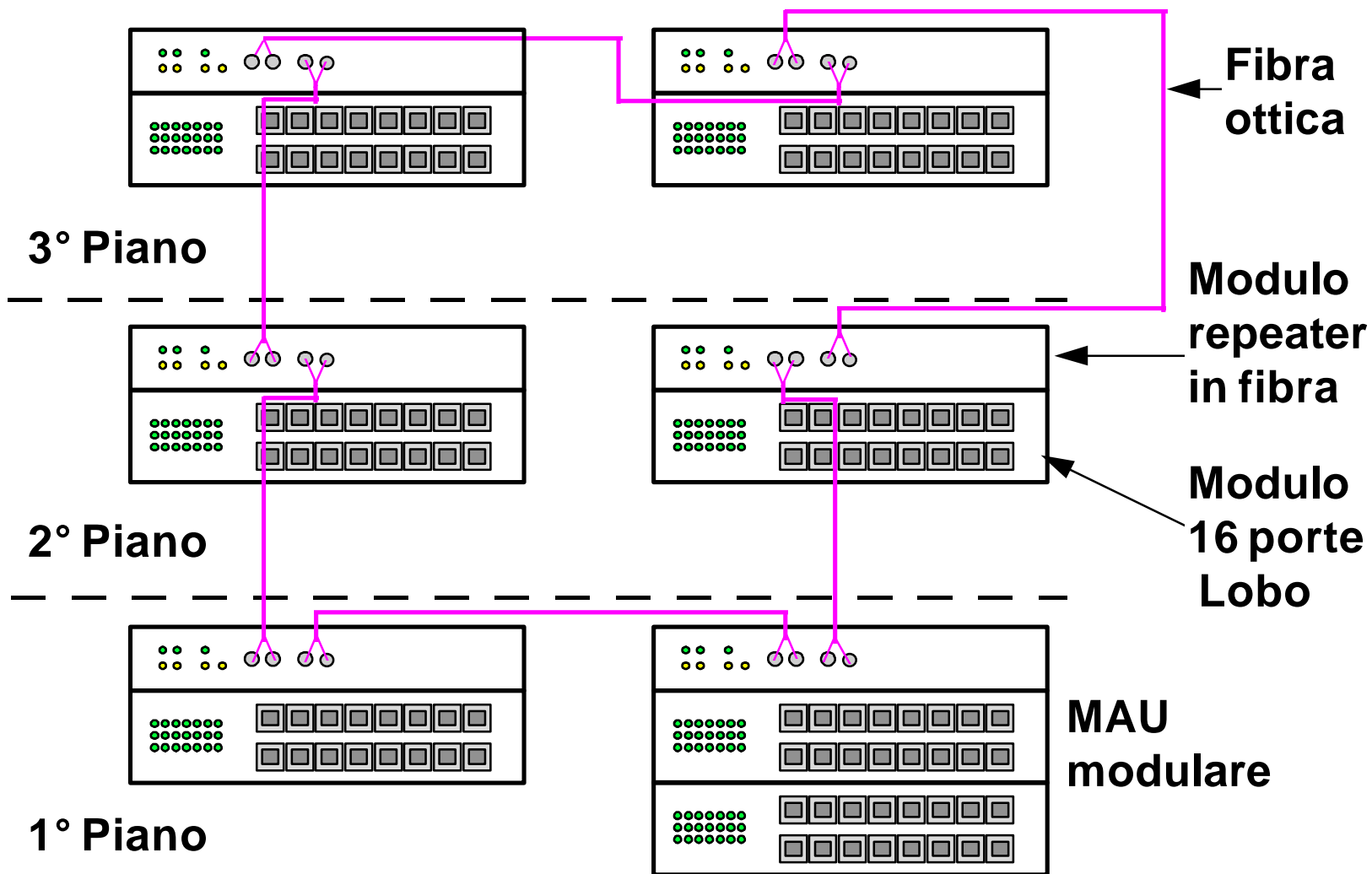
MAU attivi

- Utilizzando MAU attivi si possono avere reti che comprendano al massimo 300 elementi di ripetizione di cui:
 - 144 relativi alle singole stazioni
 - 144 relativi alle singole porte di ogni concentratore
 - 12 ulteriori elementi di ripetizione
- I moduli di repeater in fibra ottica o in rame utilizzati per collegare HUB su piani diversi corrispondono a 3 elementi di ripetizione

MAU parzialmente attivi

- Utilizzando MAU parzialmente attivi si possono avere reti che comprendano al massimo 300 elementi di ripetizione di cui:
 - 260 relativi alle singole stazioni (limite del livello MAC)
 - 40 ulteriori elementi di ripetizione
- Ogni concentratore (MAU) parzialmente attivo corrisponde a 3 elementi di ripetizione

Esempio di configurazione di rete



Esempio di configurazione di rete

■ Ipotesi di utilizzo di MAU attivi

■ Calcolo degli elementi di ripetizione:

- 18 elementi relativi ai 6 moduli di repeater in F.O.
- 112 elementi relativi ai 7 moduli da 16 porte Lobo
- 112 elementi relativi alle stazioni collegabili
- 58 elementi di ripetizione aggiungibili ($300 - 18 - 112 - 112 = 58$), ovvero 29 stazioni ($58/2$)
 - in pratica si possono aggiungere un solo ulteriore modulo da 16 porte e le relative stazioni

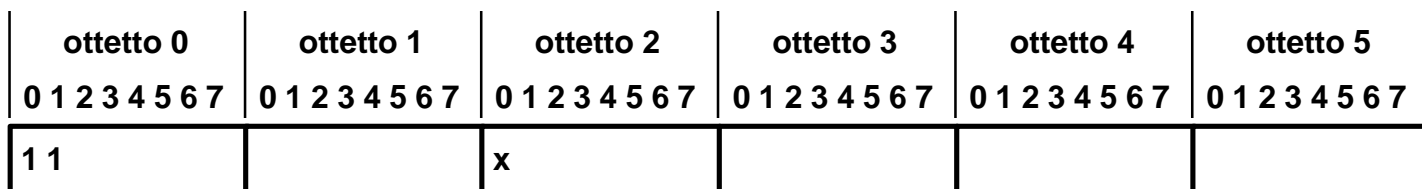
Esempio di configurazione di rete

- **Ipotesi di utilizzo di MAU parzialmente attivi**
 - **Calcolo degli elementi di ripetizione:**
 - 18 elementi relativi ai 6 moduli di repeater in F.O.
 - 112 elementi relativi alle stazioni collegabili
 - 22 ulteriori elementi di ripetizione aggiungibili ($40 - 18 = 22$)
 - 148 stazioni aggiungibili ($260 - 112 = 148$)
 - in pratica si possono aggiungere 9 ulteriori moduli da 16 porte e le relative stazioni

Procedure di servizio

- Per garantire il buon funzionamento Token Ring realizza le seguenti procedure di servizio:
 - Claiming
 - Neighbor Notification
 - Token Perduto
 - Beaconing
- Queste procedure necessitano di indirizzi funzionali
- Inoltre per migliorare le prestazioni Token Ring supporta:
 - Priorità

Indirizzi funzionali



Functional Addresses (FAs)

Functional Address Indicator: 0 = Indirizzo tipo FA
1 = indirizzo convenzionale di gruppo

Funzione	Functional Address
Active monitor	C0 00 00 00 00 01
Ring Parameter Server (RPS)	C0 00 00 00 00 02
Ring Error Monitor (REM)	C0 00 00 00 00 08
Ring Configuration Server (RCS)	C0 00 00 00 00 10

Claiming

■ Fase di inizializzazione

■ una stazione viene eletta Active Monitor

- genera il clock
- genera il token
- rigenera il token se questo è andato perso
- avvia scambi di informazioni di servizio (ad esempio, neighbor notification)

■ Le altre stazioni ricavano il proprio clock

- dai dati ricevuti
- dai bit di fill

■ Il Jitter (variazione del ritardo) delle stazioni si somma

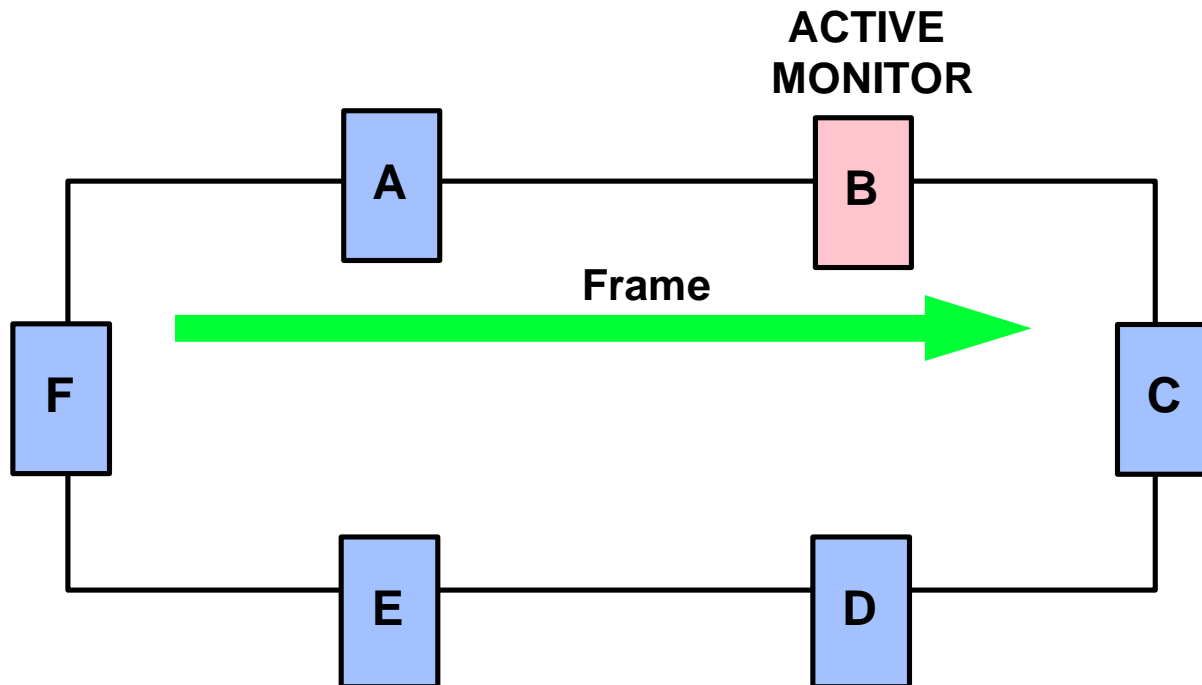
- al massimo 260 stazioni per anello

Neighbor notification

- L'Active Monitor periodicamente invia dei pacchetti AMP (Active Monitor Presence)
- Questi pacchetti innescano un meccanismo che permette ad ogni stazione di “imparare” il suo NAUN (Nearest Active Upstream Neighbor)

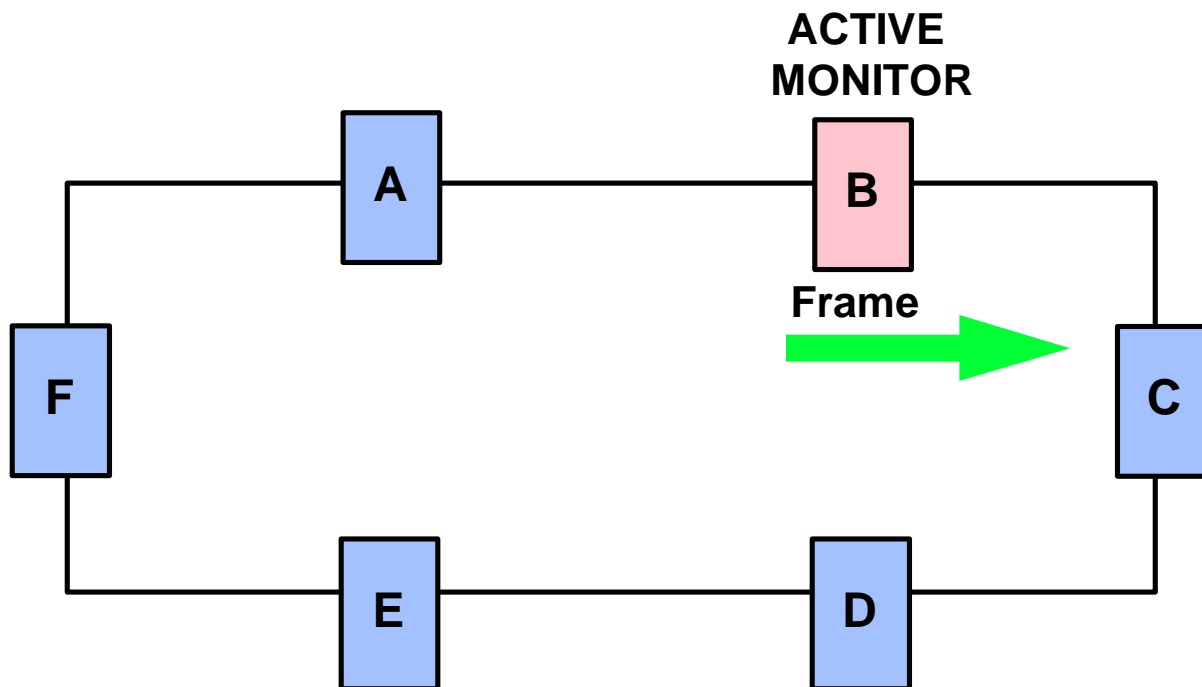
Token perduto

- L'Active Monitor imposta il Timer Valid Transmission (TVX) a 10 ms



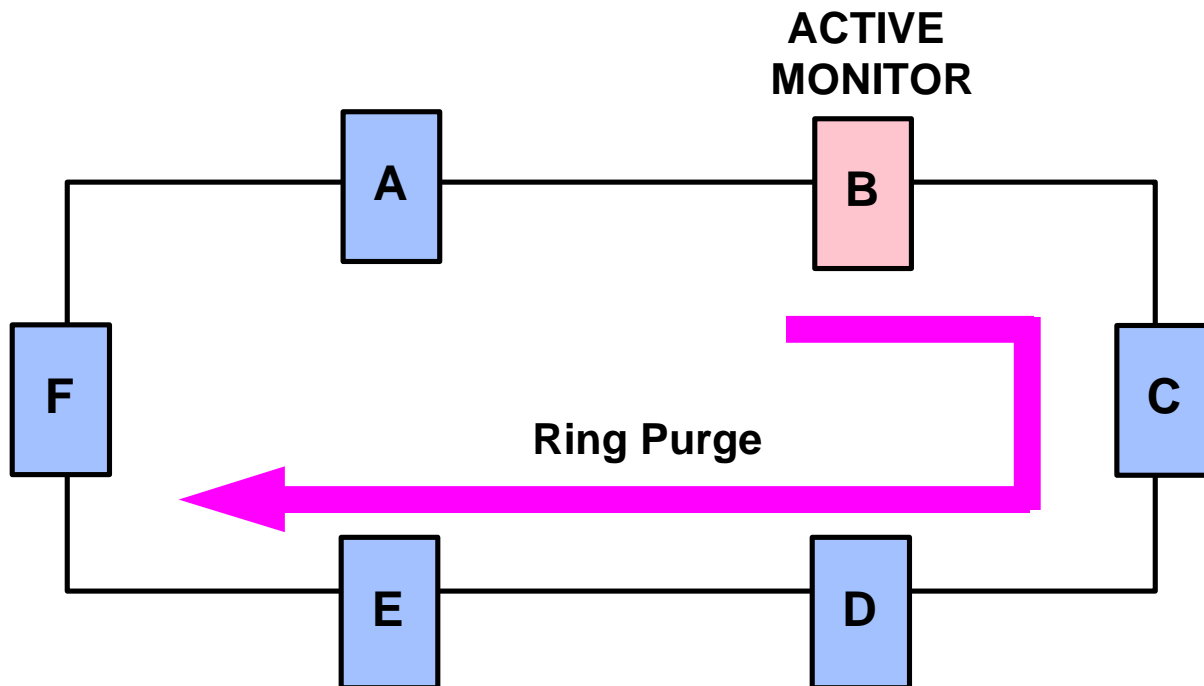
Token perduto

- La stazione C copia la frame, ma, a causa di un guasto, non la ritrasmette



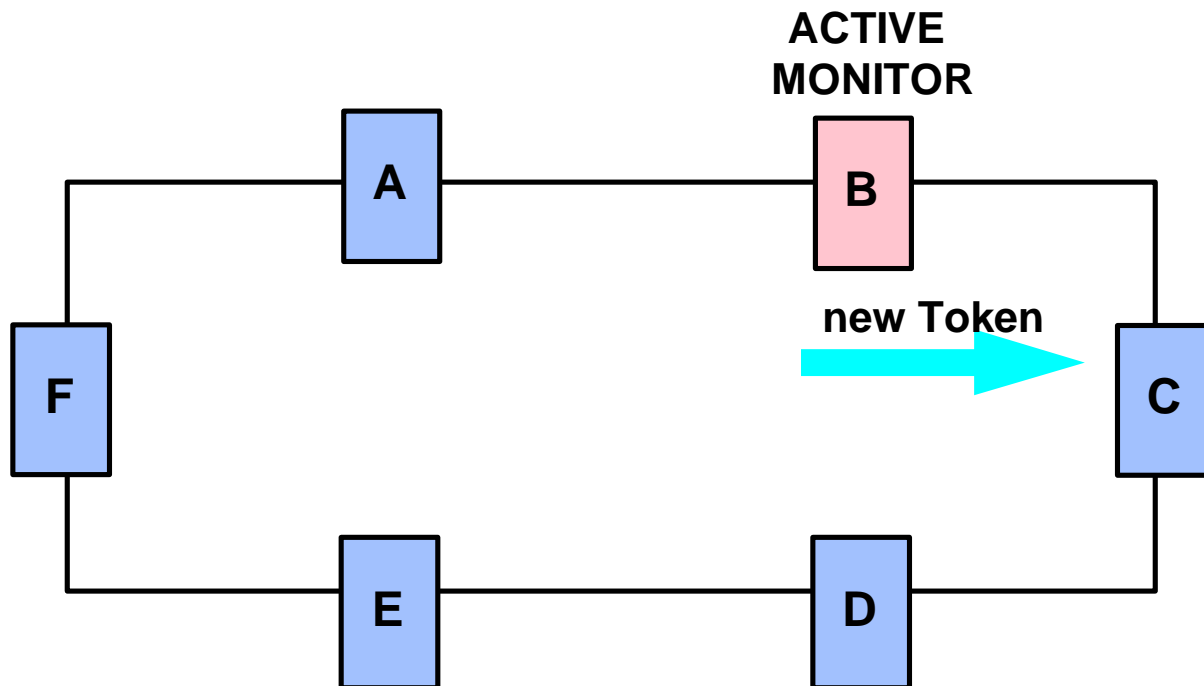
Token perduto

- Allo scadere di TVX (Timer Valid Transmission) l'Active Monitor immette una frame di azzeramento



Token perduto

- La frame di azzeramento è ricevuta dall'Active Monitor che genera il nuovo token

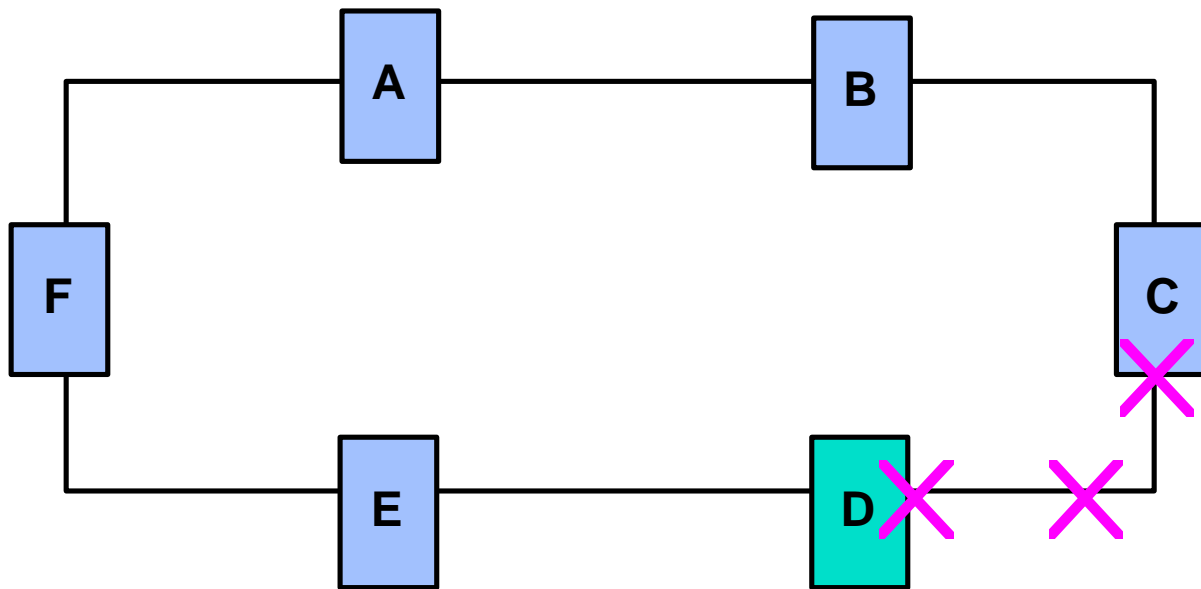


Beaconing

- Il processo di isolamento dei guasti prende il nome di beaconing
- Se fallisce il processo di claim token si inizia un beaconing
- Il processo è iniziato dalle stazioni che non ricevono più alcuna trasmissione (pacchetti, token o bit di fill)

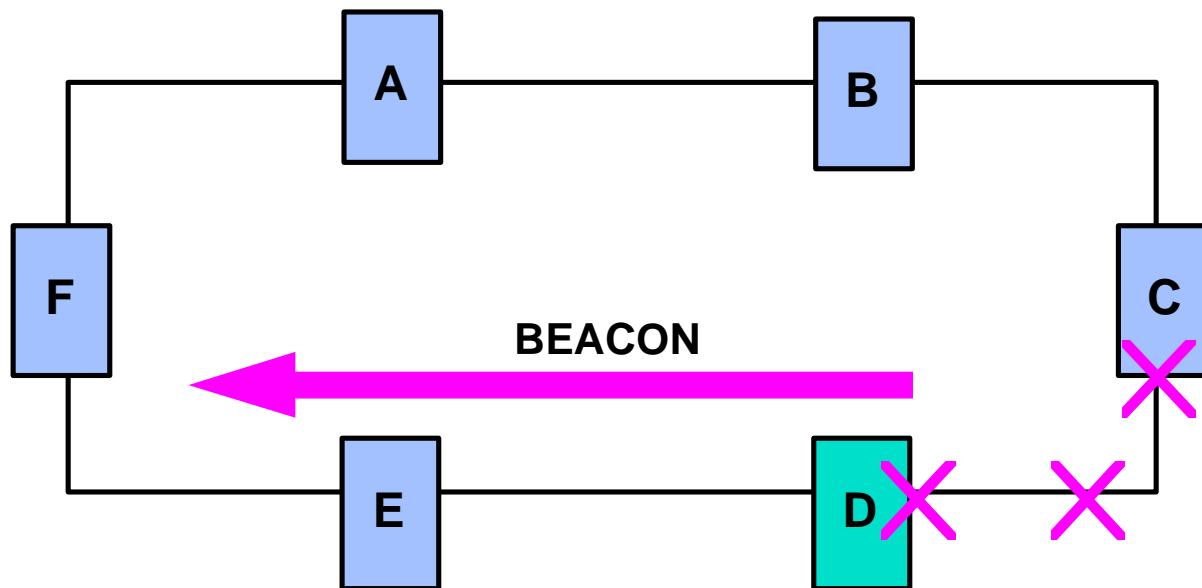
Beaconing

■ La stazione D non riceve



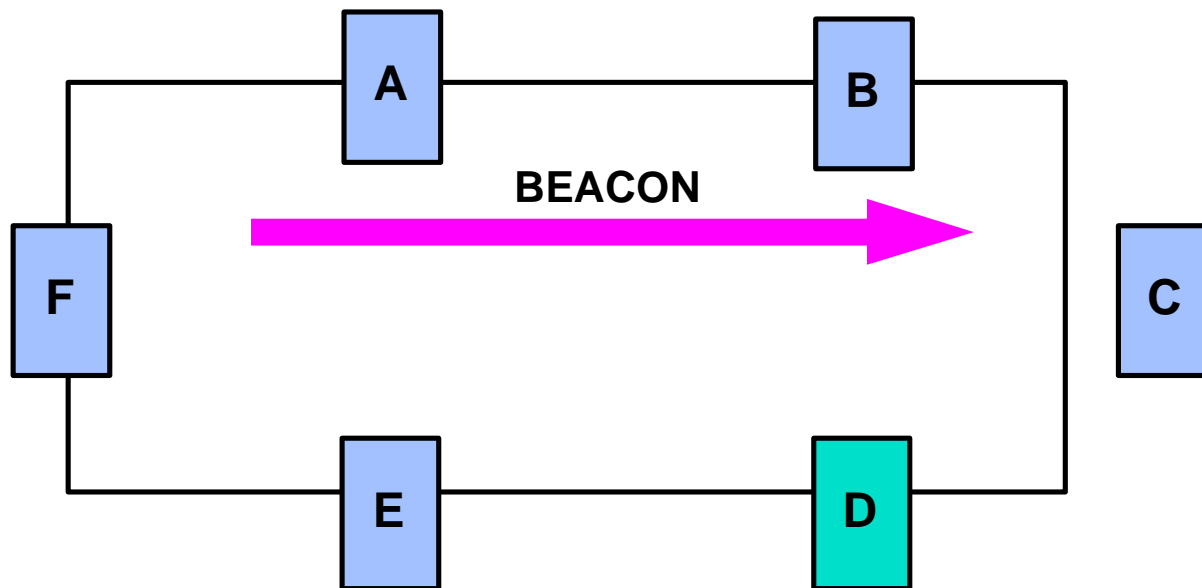
Beaconing

- La stazione D emette un beacon frame indicando la stazione C come suo NAUN (Nearest Active Upstream Neighbour)



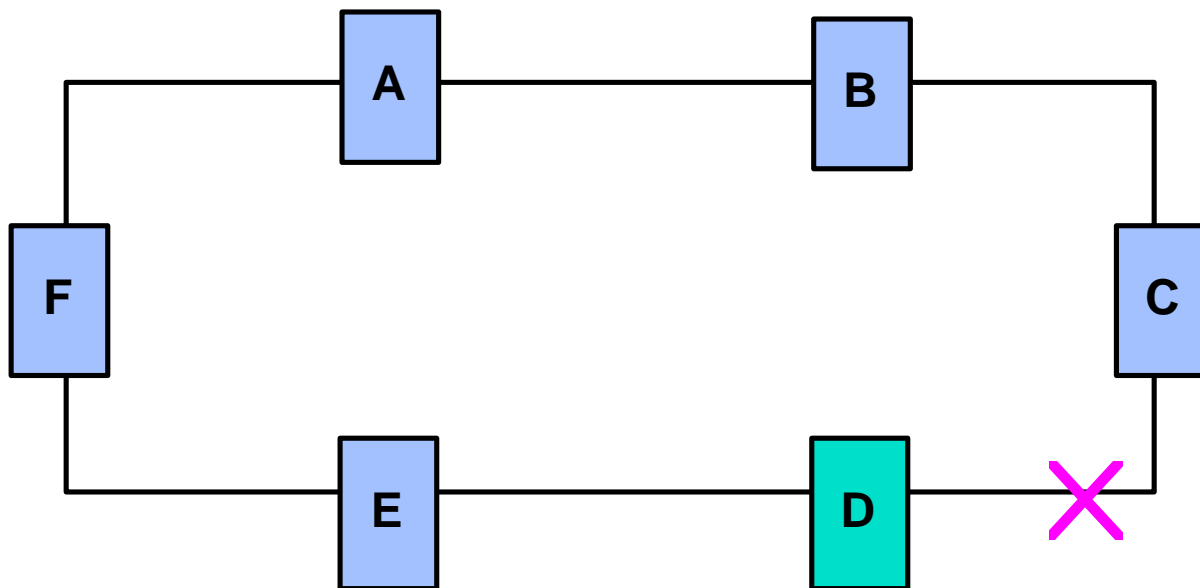
Beaconing

- La stazione C riceve il Beacon frame e riconoscendo il proprio NAUN entra in stato di test. Così farà poi la stazione D



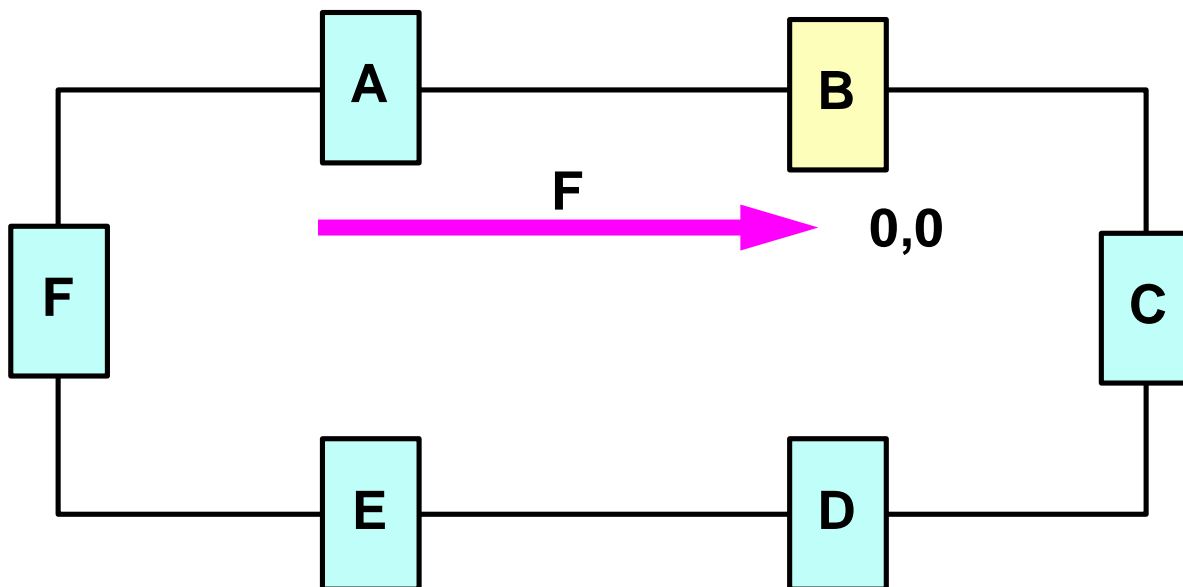
Beaconing

- Se ambedue le stazioni funzionano regolarmente, il problema risiede nelle connessioni tra MAU e MAU



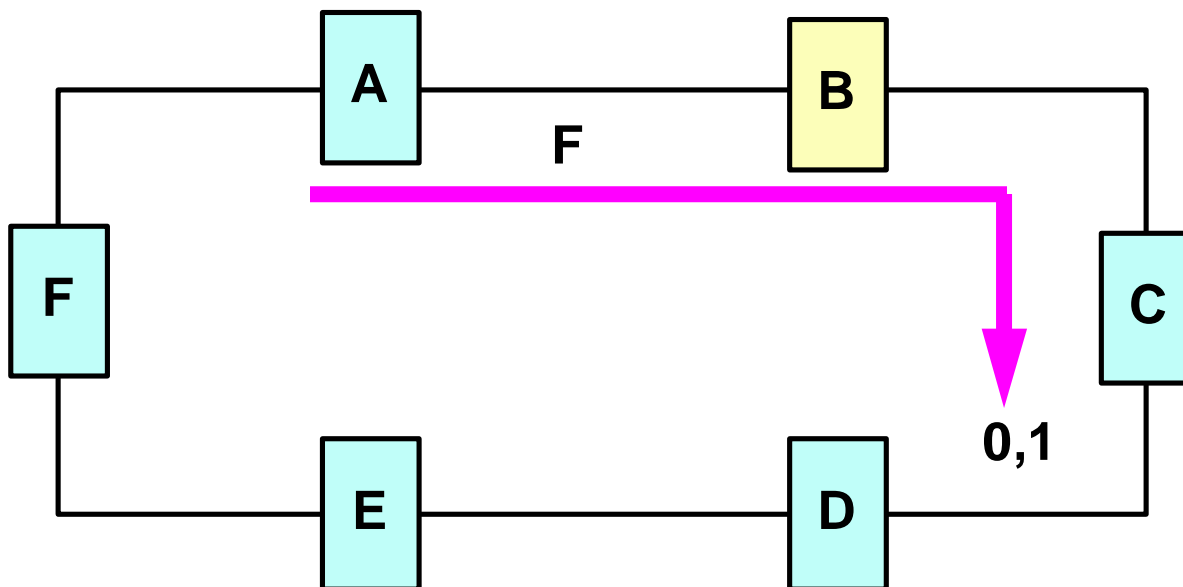
Priorità d'accesso

- La stazione B vede passare una frame F per la stazione C con priorità 0 e richiesta di priorità 0



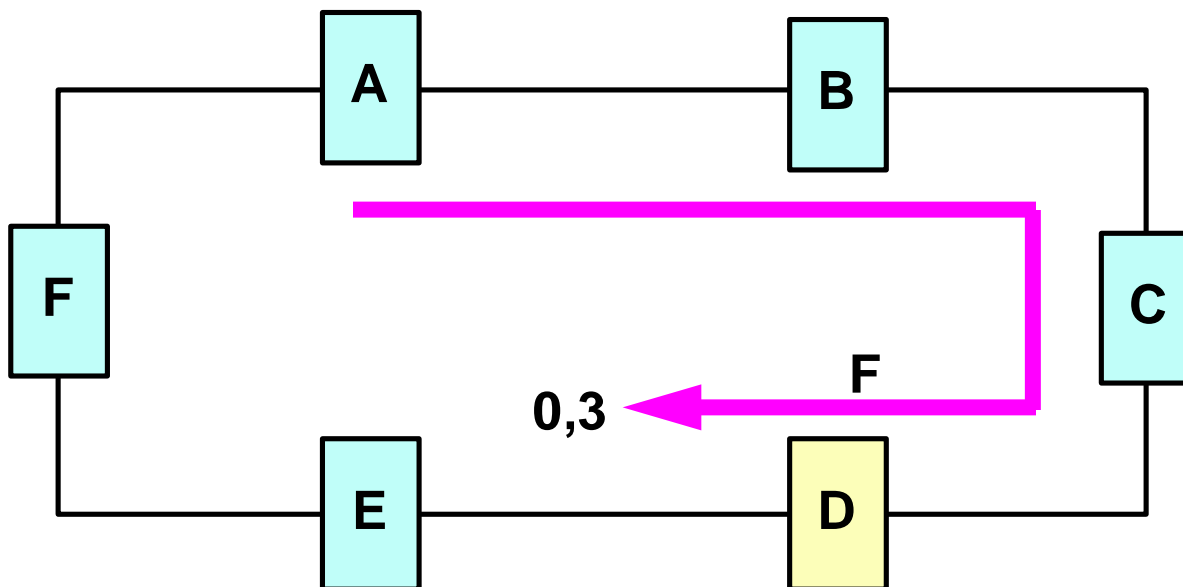
Priorità d'accesso

- La stazione B imposta la richiesta di priorità a 1



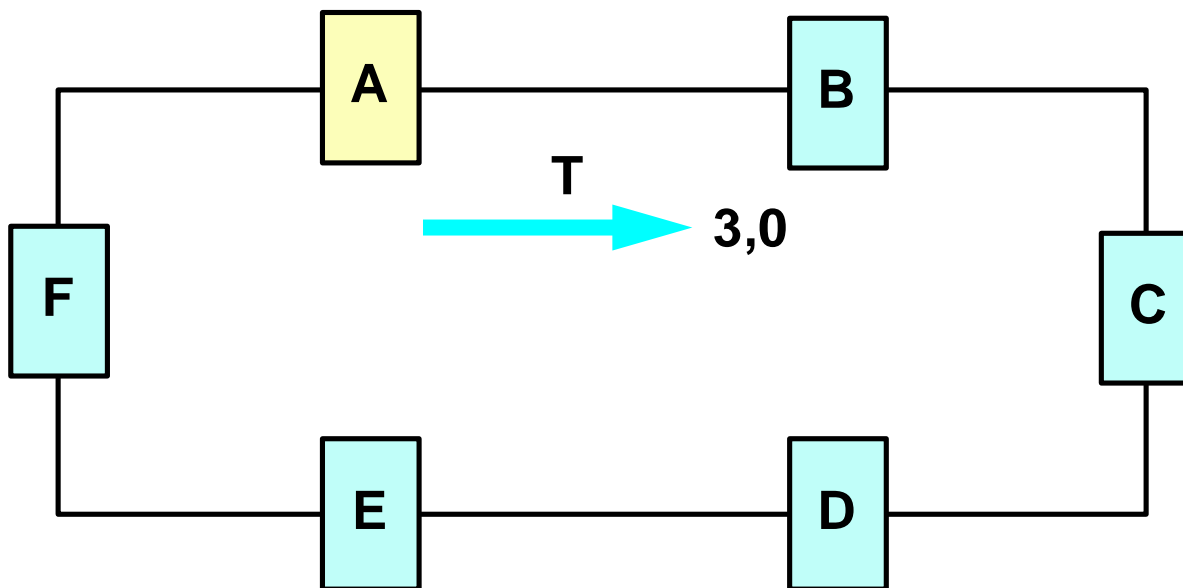
Priorità d'accesso

- La stazione C copia la frame. La stazione D imposta la richiesta di priorità a 3



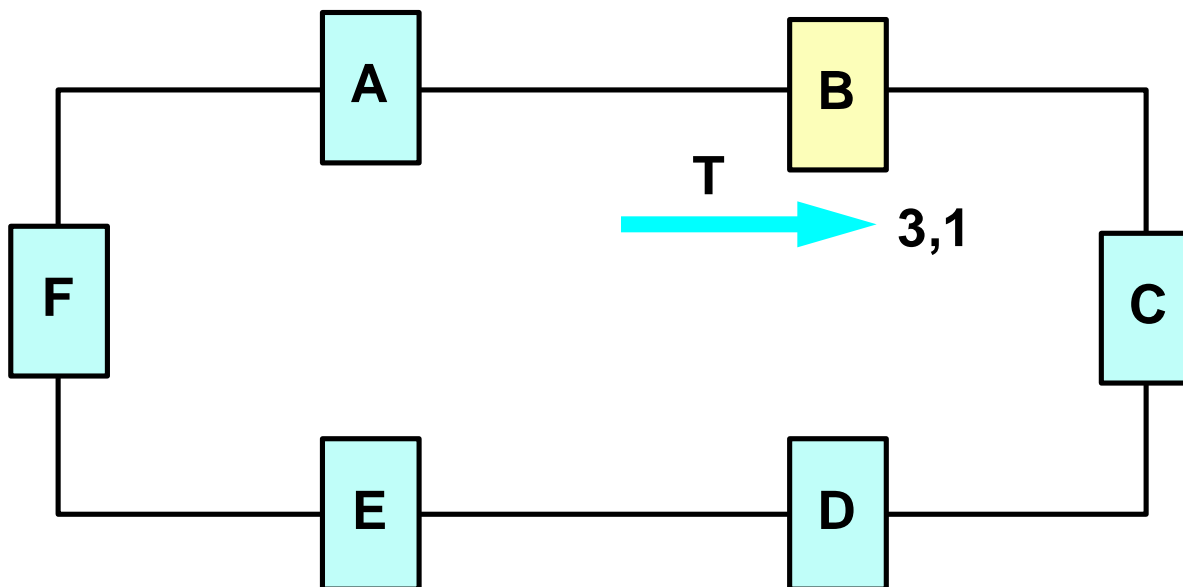
Priorità d'accesso

- La stazione A rimuove la frame ed emette un token T con priorità 3



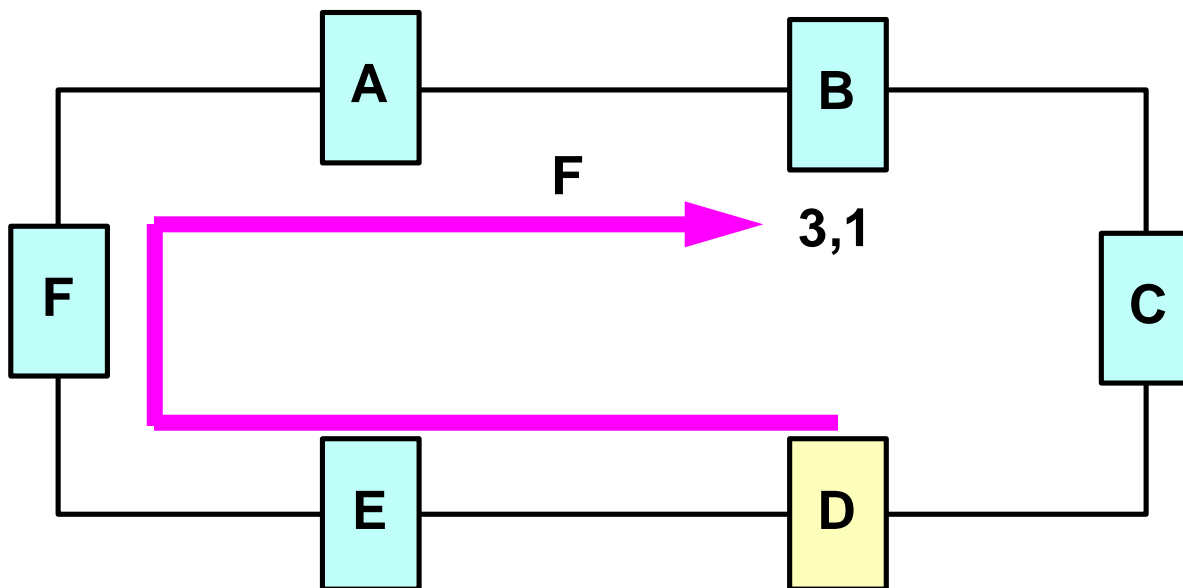
Priorità d'accesso

- La stazione B (con priorità 1) vede il token con priorità 3, non può utilizzarlo, ma imposta nuovamente la richiesta di priorità a 1



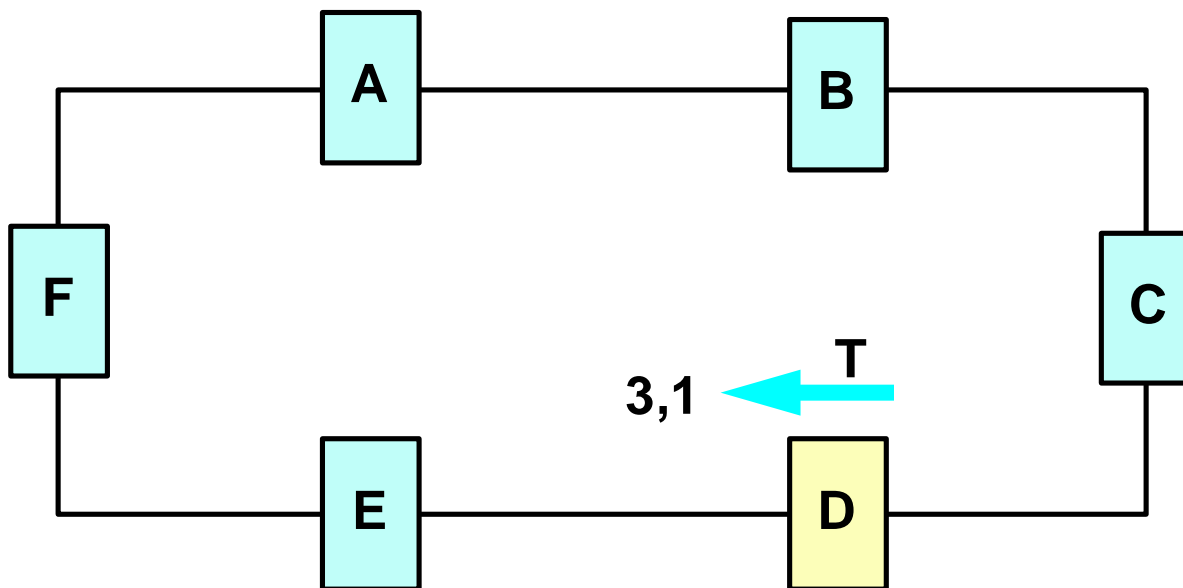
Priorità d'accesso

- La stazione D cattura il token ed emette una frame a priorità 3



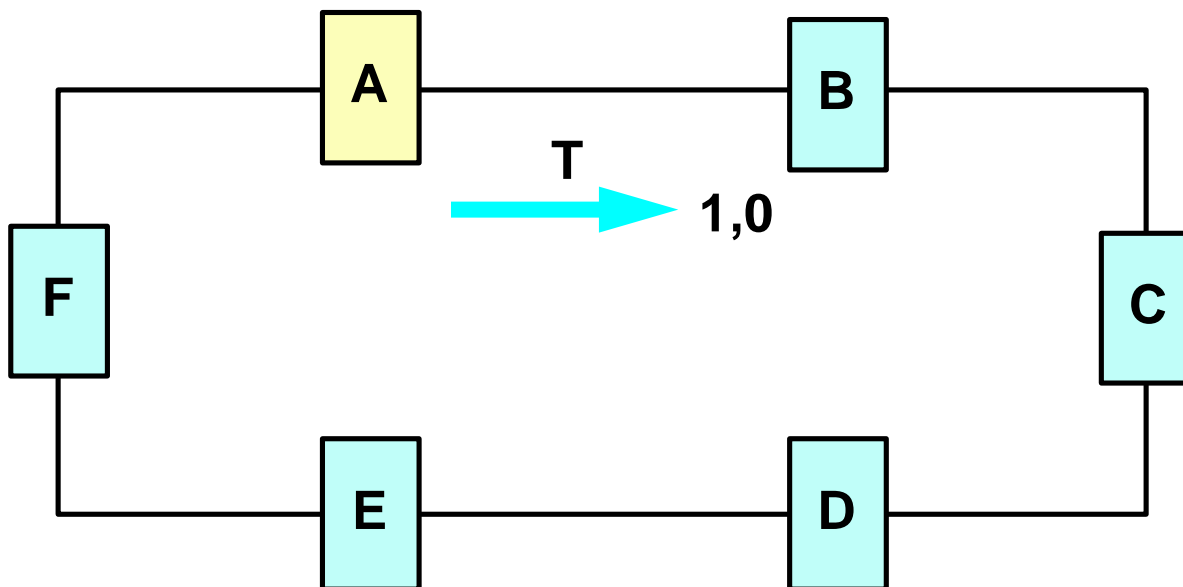
Priorità d'accesso

- La stazione D rimuove la frame ed emette il token a priorità 3 e richiesta di priorità a 1

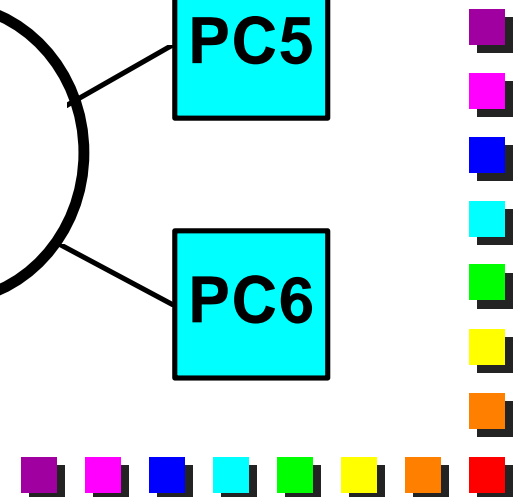
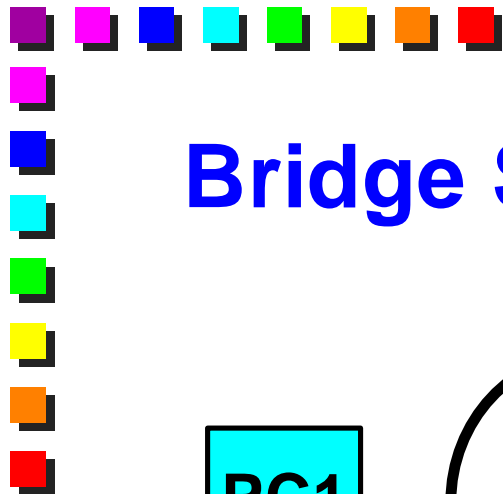
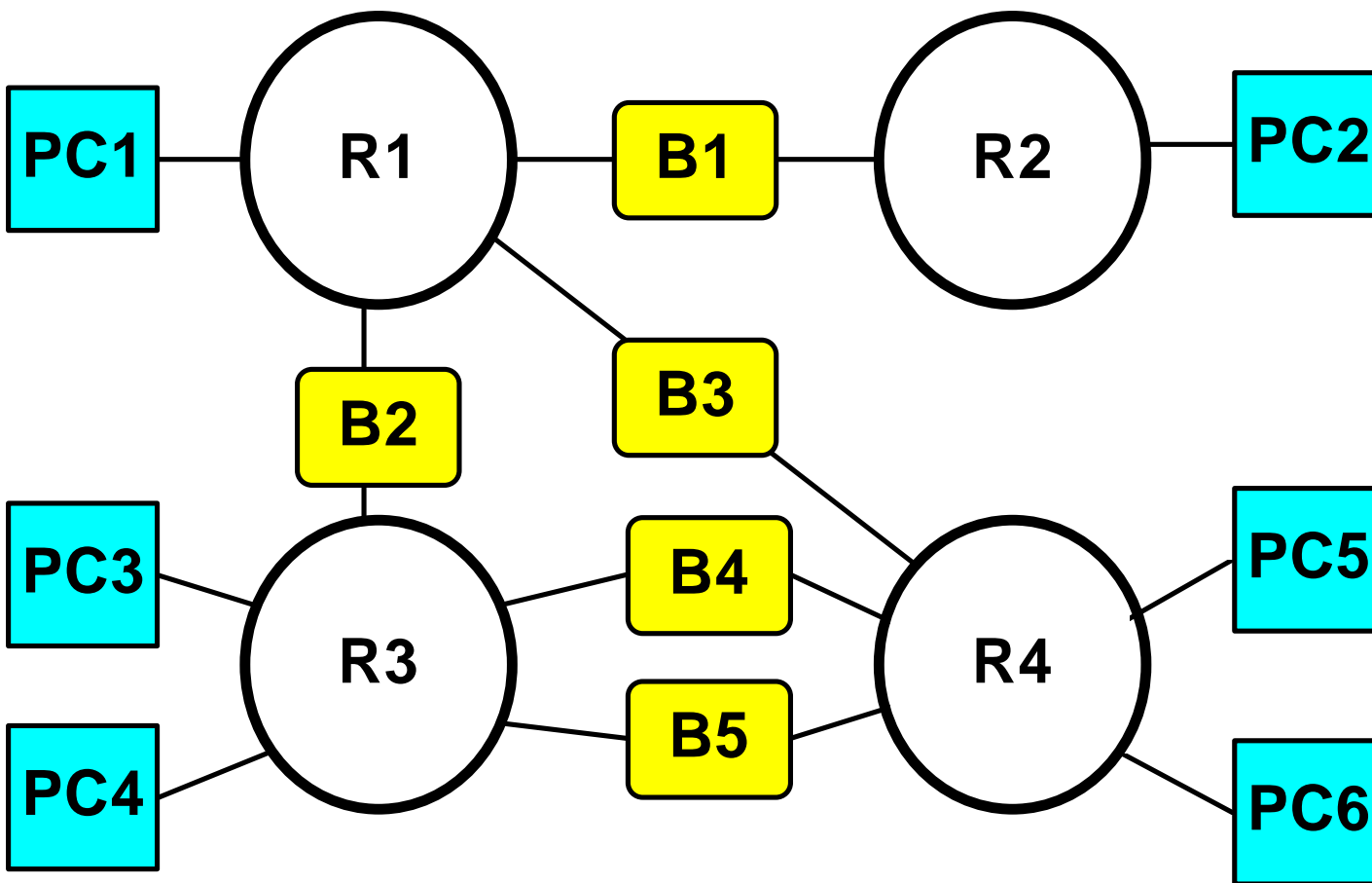


Priorità d'accesso

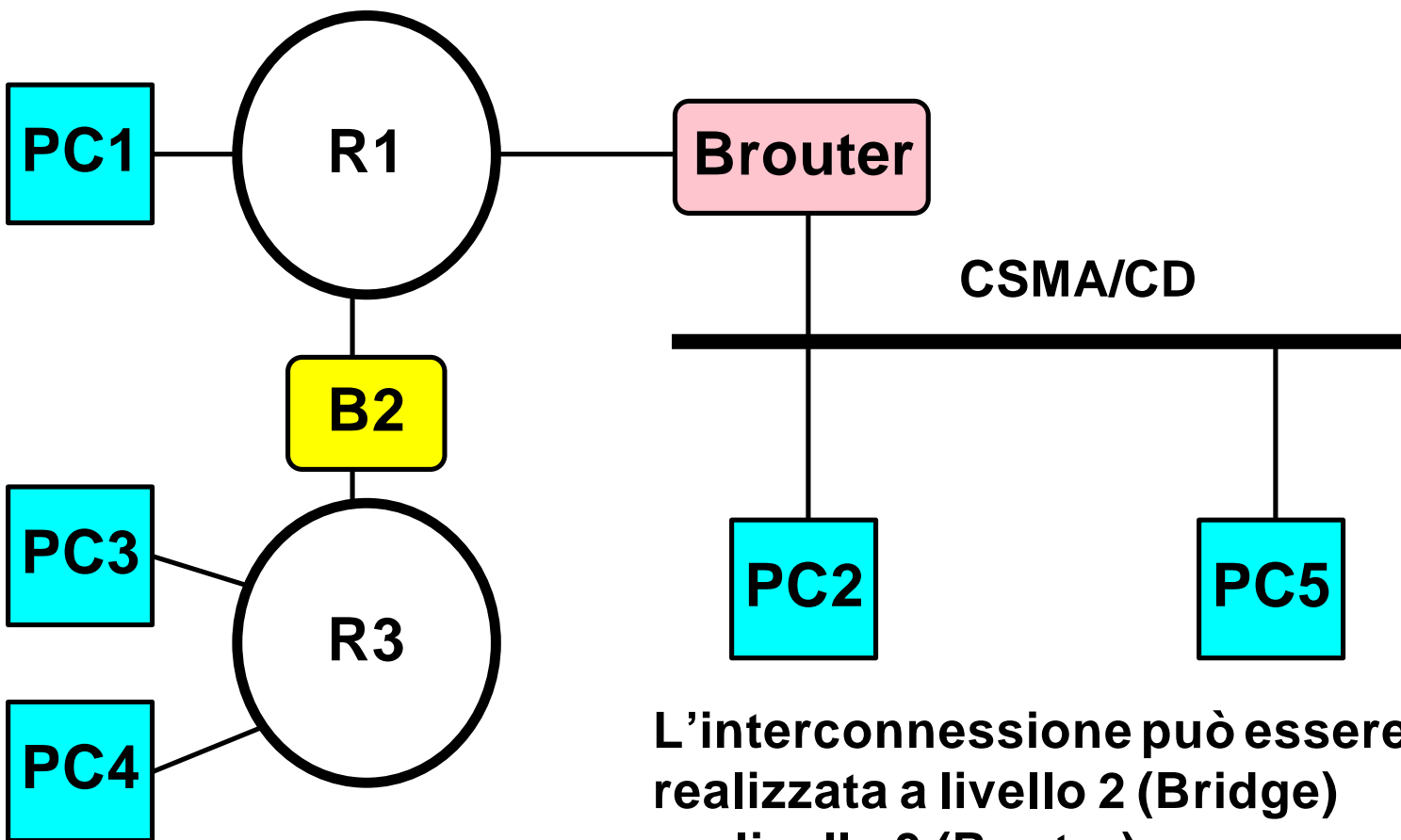
- La stazione A (che aveva portato la priorità del token a 3) riceve il token e abbassa la priorità portandola a 1
- La stazione B può trasmettere



Bridge Source Routing

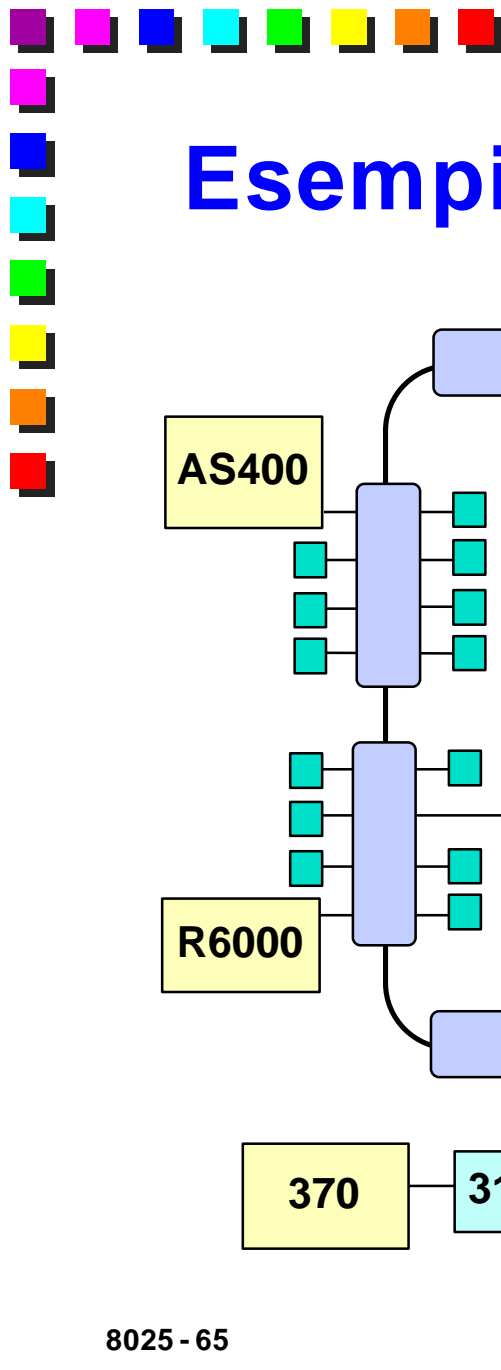
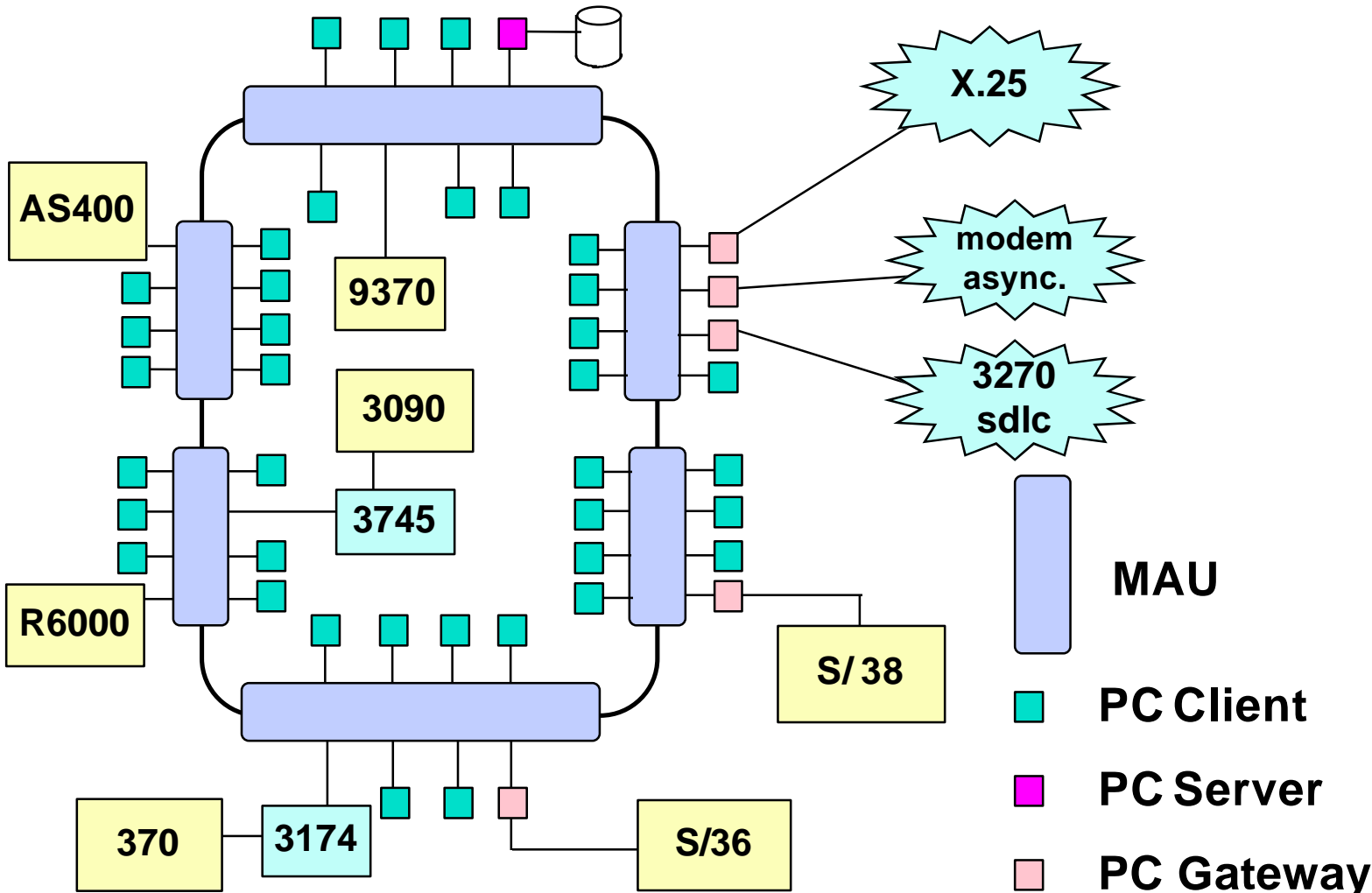


Token-Ring e CSMA/CD



L'interconnessione può essere realizzata a livello 2 (Bridge) o a livello 3 (Router)

Esempio di IBM Token Ring



Software e interfacce

